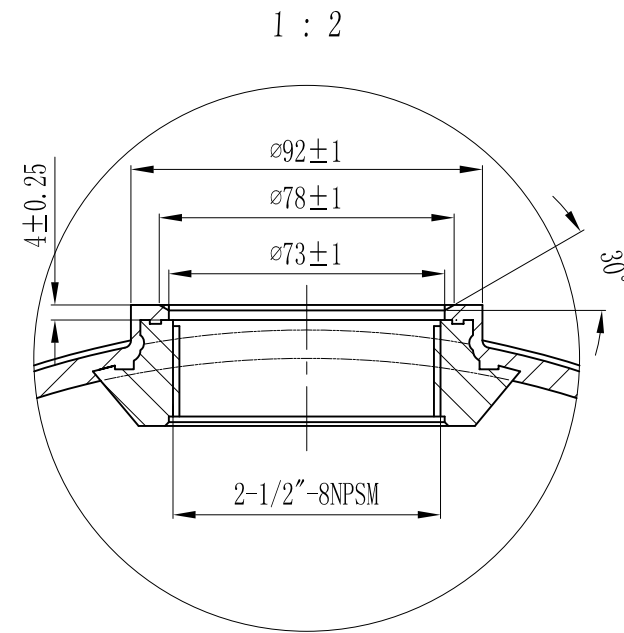
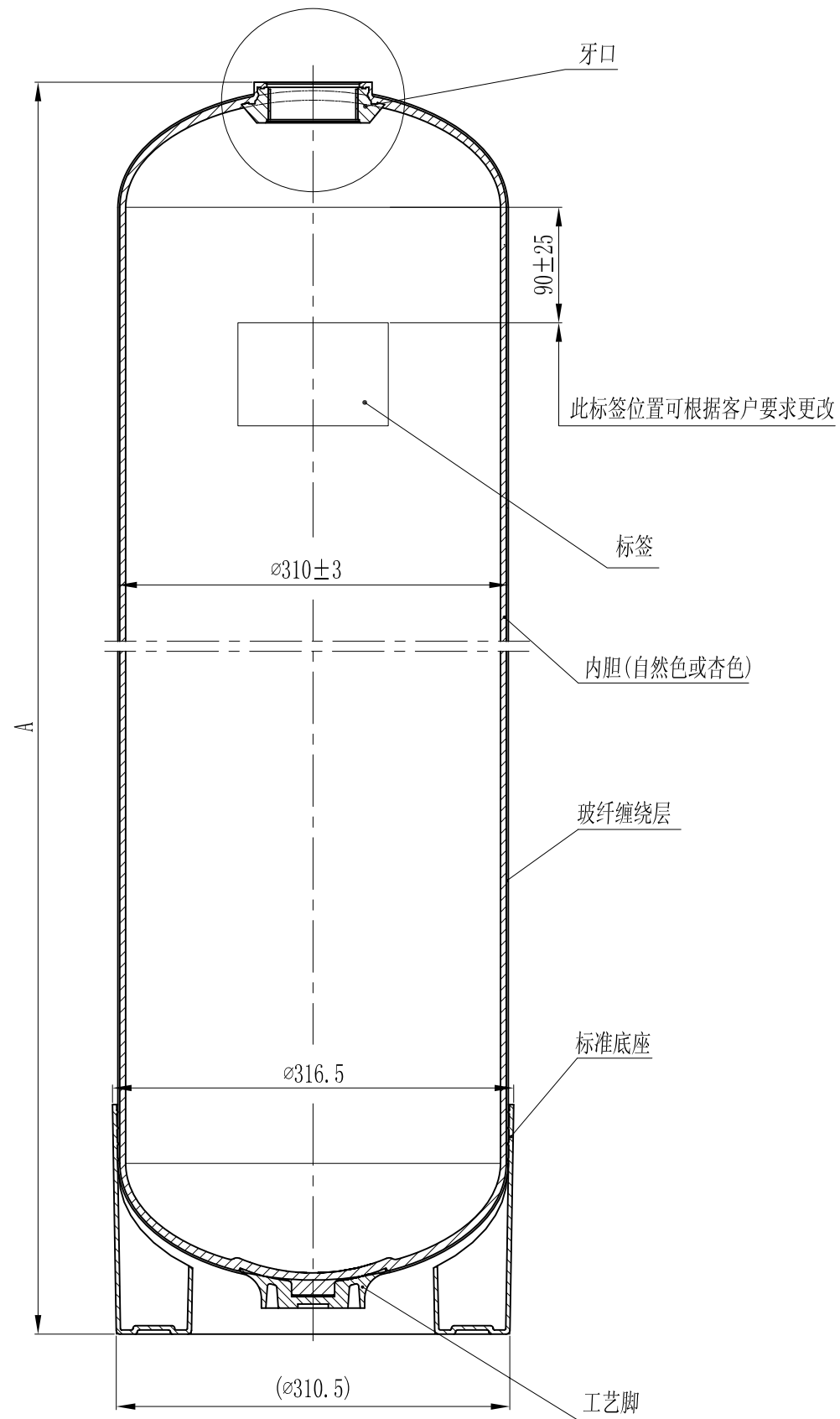


型号	A	容积	重量(kg)
12×48	1232±6	78.9L	8.40
12×52	1338±6	86.2L	8.95
12×42	1074±5	69.6L	7.88
12×36	926±5	55.6L	6.30



技术要求:

1. 容器性能试验方法按NSF/ANSI44-2002《NSF国际标准/美国国家标准》
2. 容器最大工作压力10.5Bar, 最大真空压力127mmHg, 水介质温度1℃-49℃, 不可盛装腐蚀性液体;
3. 括号内尺寸仅供参考;

4	增加规格: 12*36和12*42	更改处描述	签名	2009/09/08
版本号				日期
参考塑料收缩率(如有必要):				
签署		唯赛勃环保材料制造(上海)有限公司		
姓名	日期			
设计		比例: 1:5	材料:	型号: 名称
审核		数量:	重量:	12"玻璃钢容器
批准		投影:	电脑编号:	图号: 11121-00
本产品(图)在任何情况下未经唯赛勃公司书面许可不得进行复制或使用的		本图中尺寸请勿量取	本图尺寸单位: 毫米	版本号: 4
		共 1 张	第 1 张	