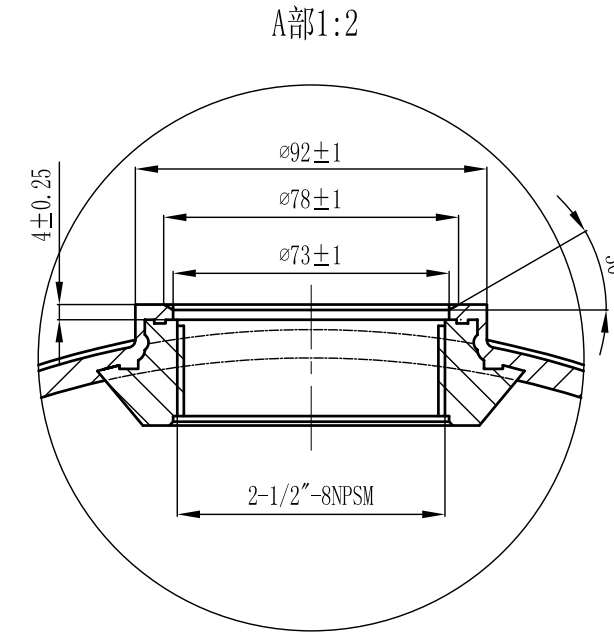
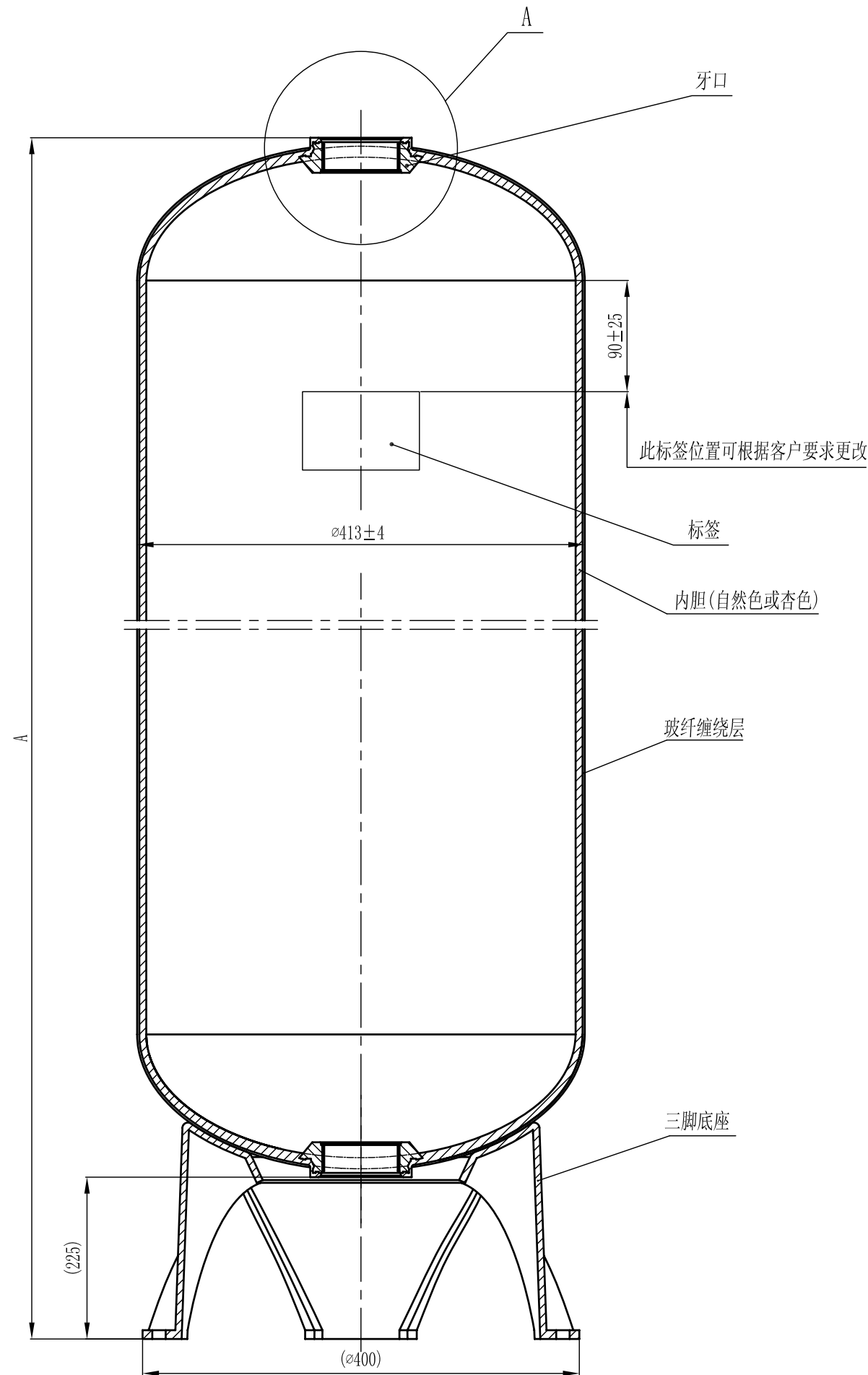


型号	A	容积	重量(kg)
16×52	1531±6	153.0L	15.75
16×65	1861±6	192.1L	18.65



技术要求:

1. 容器性能试验方法按NSF/ANSI44-2002《NSF国际标准/美国国家标准》
2. 容器最大工作压力10.5Bar, 最大真空压力127mmHg, 水介质温度1℃-49℃, 不可盛装腐蚀性液体;
3. 括号内尺寸仅供参考;

版本号	更改处描述	签名	日期
0			2007.11.20
参考塑料收缩率(如有必要):			
签署		唯赛勃环保材料制造(上海)有限公司	
姓名	日期		
设计		比例:	材料:
审核		1:5	
批准		数量:	重量:
本产品(图)在任何情况下未经唯赛勃公司书面许可不得进行复制或使用的		投影:	电脑编号:
		图号:	版本号:
		11166-00	0
本图中尺寸请勿量取		本图尺寸单位: 毫米	共 1 张 第 1 张