



## 布水器

[www.wave-cyber.com.cn](http://www.wave-cyber.com.cn)

上海唯赛勃环保科技股份有限公司

120731WCDCH-03

1.05" 上布水器  
 (6" ~ 12" 罐体)  
 布水缝 : 0.2mm



50166

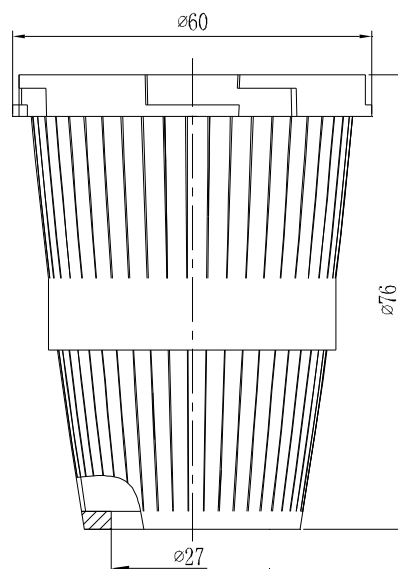
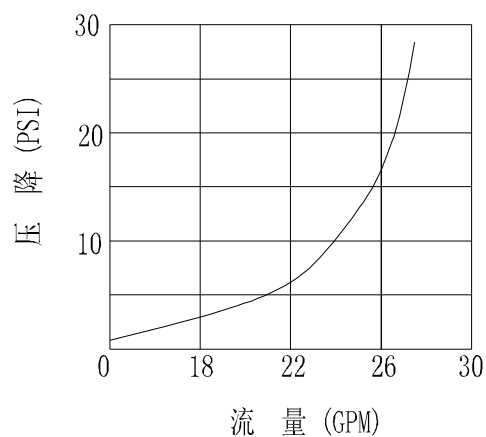


图 1

说明: 1PSI=0.007MPa, 1GPM=227L/H



产品型号	名称	罐体直径 (英寸/毫米)	中心管外径(英寸/毫米)
50166	1.05" 上布水器	6"~12"( $\Phi 155 \sim \Phi 310$ mm)	3/4"( $\Phi 26.7$ mm)



1.05" 下布水器  
 (6" ~ 12" 罐体)  
 布水缝 : 0.2mm



10772

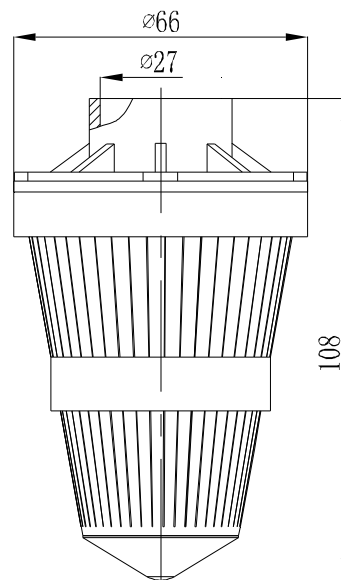
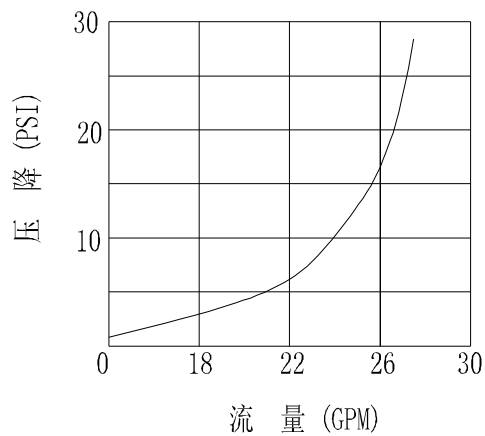


图 1

说明: 1PSI=0.007MPa, 1GPM=227L/H



产品型号	名称	罐体直径(英寸/毫米)	中心管外径(英寸/毫米)
10772	1.05" 下布水器	6"~12"(Φ155~Φ310mm)	3/4"(Φ26.7mm)



# 顶装六爪Φ35 下布水器 (12" ~ 24" 罐体)

卡扣式

布水缝 : 0.2mm



产品选型规格见表 4



50177

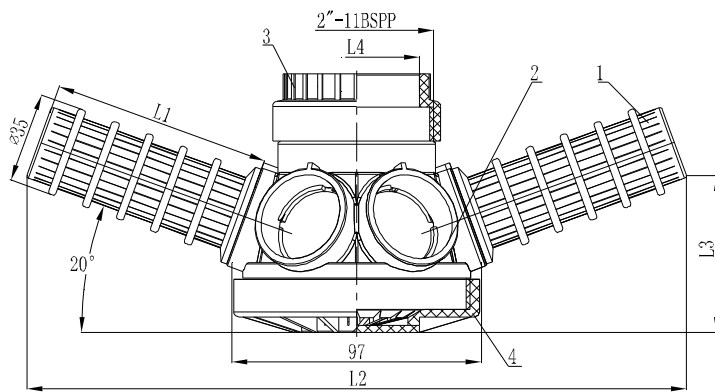


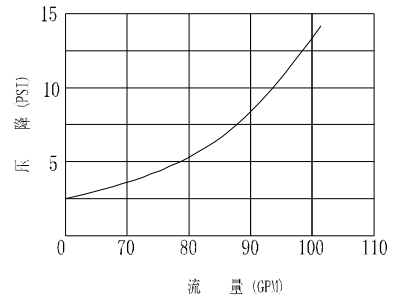
图 1

表 1- 零件清单

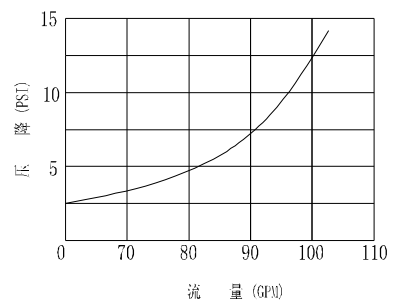
序号	产品型号	名称	数量
1	见表 2	Φ35 布水管	6
2	50172	六爪头	1
3	见表 3	适配器	1
4	50173	六爪头底盖	1
安装工具	50177	花键套	1

说明: 1PSI=0.007MPa, 1GPM=227L/H

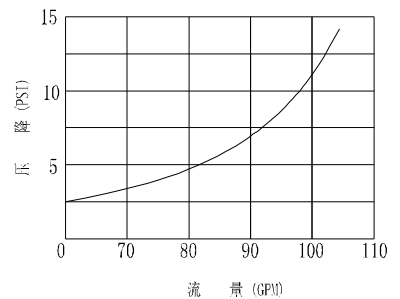
10920-01, 10920-02



10920-03, 10920-04, 10920-05, 10920-06



10920-07, 10920-08, 10920-09, 10920-10



# 顶装六爪Φ35 下布水器 (12" ~ 24" 罐体)

卡扣式

布水缝 : 0.2mm



表 2 –Φ35 布水管规格，图 1 中的第 1 项

名称	产品规格	L1(MM)	L2(MM)	L3(MM)	罐体直径(英寸/毫米)
Φ35 布水管 (86MM)	50167	86	254	61	12"(Φ310MM)
Φ35 布水管 (100MM)	50168	100	284	65	13"(Φ336MM)
Φ35 布水管 (114MM)	50169	114	310	70	14" 和 16"(Φ363~Φ413MM)
Φ35 布水管 (142MM)	50170	142	360	80	18" 和 21"(Φ486~Φ555MM)
Φ35 布水管 (184MM)	50171	184	439	94	24"(Φ624MM)

表 3 – 适配器规格，图 1 中的第 3 项

名称	产品规格	中心管外径	L4(MM)
Φ48.5(英制) 适配器	50174	1.5" 管 (1.901" O.D.) (插入粘接)	48.5
Φ50(公制)适配器	50175	50 MM O.D. 管 (插入粘接)	50

表 4 – 总装产品规格

总装产品规格	Φ35 布水管规格	适配器规格
10920-01	50167	50174
10920-02	50167	50175
10920-03	50168	50174
10920-04	50168	50175
10920-05	50169	50174
10920-06	50169	50175
10920-07	50170	50174
10920-08	50170	50175
10920-09	50171	50174
10920-10	50171	50175



侧装六爪Φ35 下布水器  
卡扣式 (12" ~ 24" 罐体)  
布水缝 : 0.2mm



产品选型规格见表 4

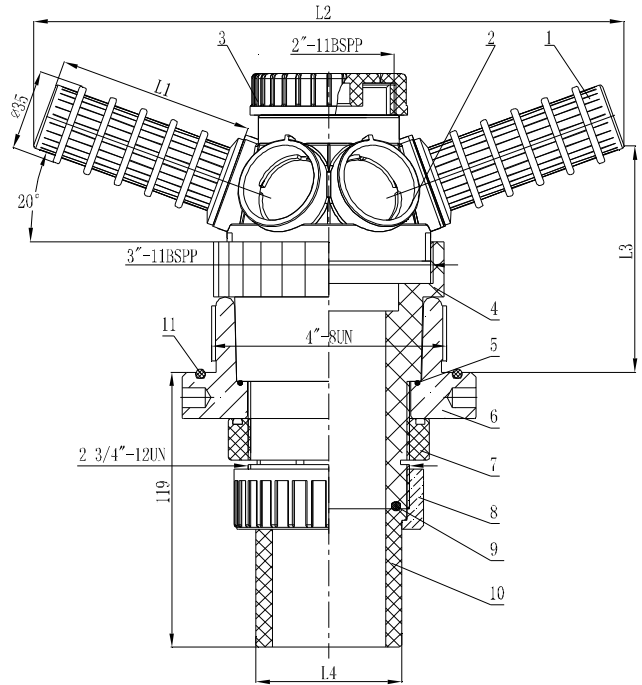
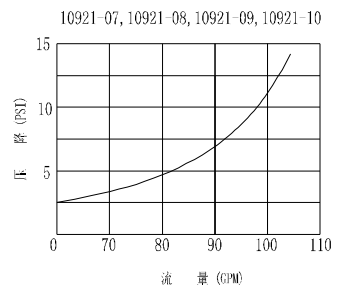
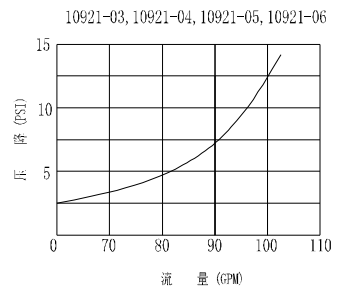
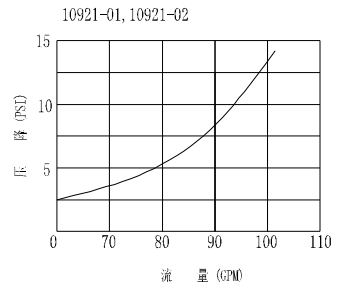


图 1

说明: 1PST=0.007MPa, 1GPM=227L/H



50177

表 1- 零件清单

序号	产品规格	名称	数量
1	见表 2	Φ35 布水管	6
2	50172	六爪头	1
3	50176	六爪头顶盖	1
4	50178	套筒	1
5	10833	O 型圈	1
6	11017	4" 接头	1
7	50179	螺帽	1
8	10715	由令接头	1
9	10834	O 型圈	1
10	见表 3	接头	1
11	10229	O 型圈	1
安装工具	50177	花键套	1



侧装六爪Φ35 下布水器  
卡扣式 (12" ~ 24" 罐体)  
布水缝 : 0.2mm



表 2 -Φ35 布水管产品规格，图 1 中的第 1 项

名称	产品规格	L1(MM)	L2(MM)	L3(MM)	罐体直径(英寸/毫米)
Φ35 布水管 (86MM)	50167	86	254	98	12"(Φ310MM)
Φ35 布水管 (100MM)	50168	100	284	103	13"(Φ336MM)
Φ35 布水管 (114MM)	50169	114	310	108	14" 和 16" (Φ363~Φ413MM)
Φ35 布水管 (142MM)	50170	142	360	117	18" 和 21" (Φ486~Φ555MM)
Φ35 布水管 (184MM)	50171	184	439	132	24"(Φ624MM)

表 3 - 接头产品规格，图 1 中的第 10 项

名称	产品规格	中心管外径	L4(MM)
Φ60.3(英制) 接头	10716	2" 管 (2.375" O.D.) (插入粘接)	60.3
Φ63(公制) 接头	10717	63MM O.D. 管 (插入粘接)	63

表 4 - 总装产品规格

总装产品规格	Φ35 布水管规格	接头规格
10921-01	50167	10716
10921-02	50167	10717
10921-03	50168	10716
10921-04	50168	10717
10921-05	50169	10716
10921-06	50169	10717
10921-07	50170	10716
10921-08	50170	10717
10921-09	50171	10716
10921-10	50171	10717



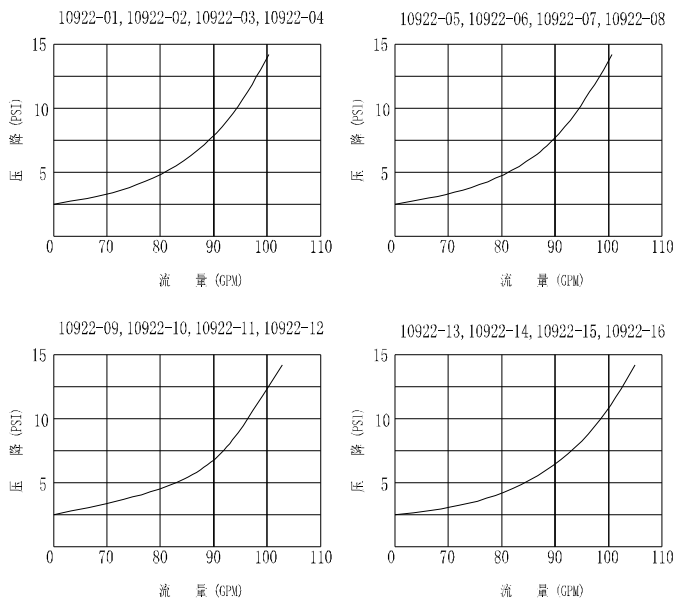
# 顶装六爪Φ53 下布水器 (18" ~ 36" 罐体)

卡扣式

布水缝 : 0.2mm



说明: 1PSI=0.007MPa, 1GPM=227L/H



产品选型规格见表 4



50177

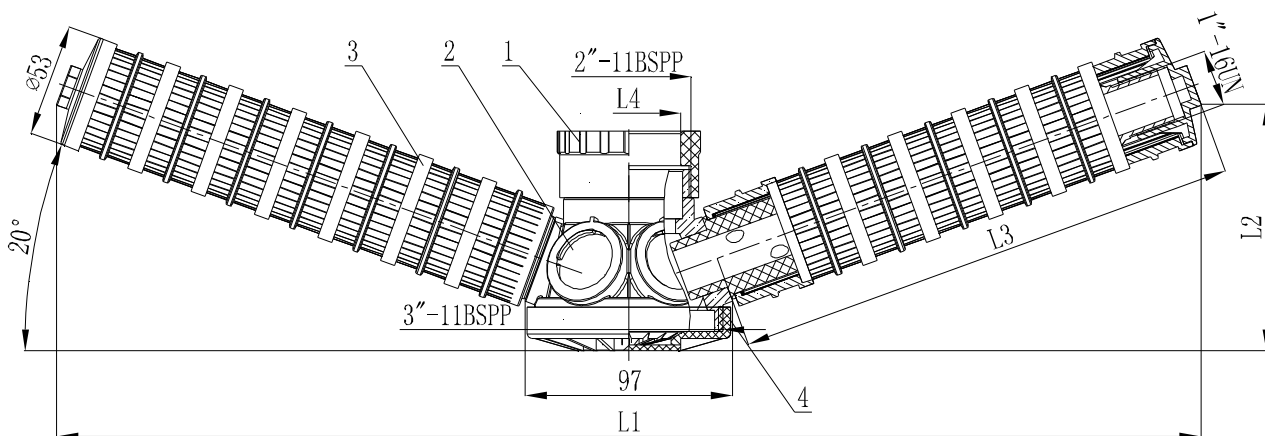


图 1

表 1- 零件清单

序号	产品规格	名称	数量
1	见表 3	适配器	1
2	50172	六爪头	1
3	见表 2	Φ53 支管组	6
4	50173	六爪头底盖	1
安装工具	50177	花键套	1





# 顶装六爪Φ53 下布水器 ( 18" ~ 36" 罐体 )

卡扣式

布水缝 : 0.2mm



表 2-Φ53 支管组规格, 图 1 中的第 3 项

名称	产品规格	L1(MM)	L2(MM)	L3(MM)	罐体直径 (英寸/毫米)
Φ53 支管组 (133MM)	10924	375	86	133	18"(Φ486MM) 21"(Φ555MM)
Φ53 支管组 (174.5MM)	10934	435	103	174.5	24"(Φ624MM)
Φ53 支管组 (237.5MM)	10935	545	116	237.5	30"(Φ779MM)
Φ53 支管组 (300.5MM)	10936	660	137	300.5	36"(Φ931MM)

表 3-适配器规格, 图 1 中的第 1 项

名称	产品规格	中心管外径	L4(MM)
Φ48.5(英制) 适配器	50174	1.5"管 (1.901"O.D.) (插入粘接)	48.5
Φ50(公制)适配器	50175	50MM O.D. 管 (插入粘接)	50
Φ60.3(英制) 适配器	10726	2"管 (2.374"O.D.) (插入粘接)	60.3
Φ63(公制) 适配器	10727	63MM O.D. 管 (插入粘接)	63

表 4 - 总装产品规格

总装产品规格	Φ53 支管组规格	适配器规格
10922-01	10924	50174
10922-02	10924	50175
10922-03	10924	10726
10922-04	10924	10727
10922-05	10934	50174
10922-06	10934	50175
10922-07	10934	10726
10922-08	10934	10727
10922-09	10935	50174
10922-10	10935	50175
10922-11	10935	10726
10922-12	10935	10727
10922-13	10936	50174
10922-14	10936	50175
10922-15	10936	10726
10922-16	10936	10727



# 侧装六爪Φ53 下布水器 (18" ~ 36" 罐体)

卡扣式

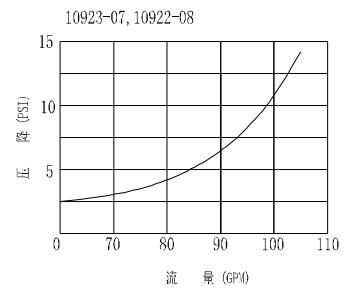
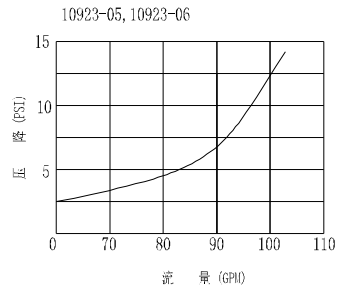
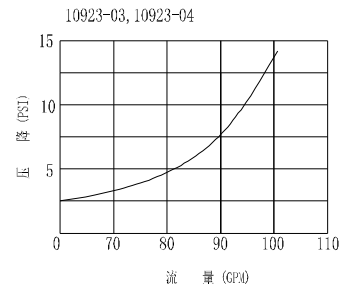
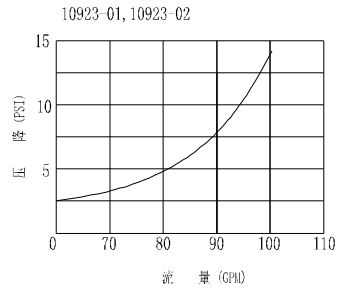
布水缝 : 0.2mm



说明: 1PST=0.007MPa, 1GPM=227L/H



产品选型规格见表 4



50177

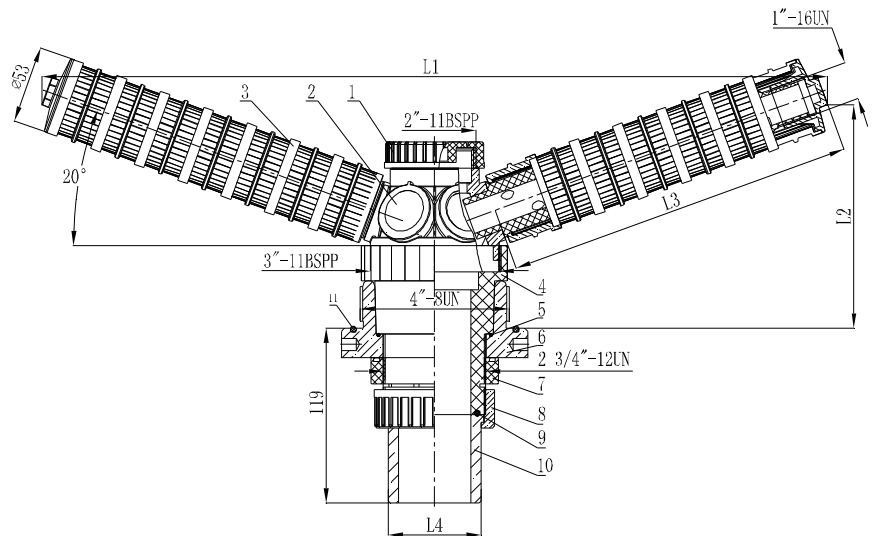


图 1

表 1- 零件清单

序号	产品规格	名称	数量
1	50176	六爪头顶盖	1
2	50172	六爪头	1
3	见表 2	Φ53 支管组	6
4	50178	套筒	1
5	10833	O 型圈	1
6	11017	4" 适配器	1
7	50179	螺帽	1
8	10715	由令接头	1
9	10834	O 型圈	1
10	见表 3	接头	1
11	10229	O 型圈	1
安装工具	50177	花键套	1



# 侧装六爪Φ53 下布水器 ( 18" ~ 36" 罐体 )

卡扣式

布水缝 : 0.2mm



表 2-Φ53 支管组规格, 图 1 中的第 3 项

名称	产品规格	L1(MM)	L2(MM)	L3(MM)	罐体直径 (英寸/毫米)
Φ53 支管组 (133MM)	10924	375	117	133	18"(Φ486MM) 21"(Φ555MM)
Φ53 支管组 (174.5MM)	10934	435	131	174.5	24"(Φ624MM)
Φ53 支管组 (237.5MM)	10935	545	153	237.5	30"(Φ779MM)
Φ53 支管组 (300.5MM)	10936	660	174	300.5	36"(Φ931MM)

表 3-接头规格, 图 1 中的第 10 项

名称	产品规格	接头外径	L4(MM)
Φ60.3(英制) 接头	10716	2"(2.374"O.D.) (插入粘接)	60.3
Φ63(公制) 接头	10717	63MM O.D. (插入粘接)	63

表 4 - 总装产品规格

总装产品规格	Φ53 支管组规格	接头规格
10923-01	10924	10716
10923-02	10924	10717
10923-03	10934	10716
10923-04	10934	10717
10923-05	10935	10716
10923-06	10935	10717
10923-07	10936	10716
10923-08	10936	10717



# 顶装八爪Φ53 下布水器 (24" ~ 63" 罐体)

卡扣式

布水缝 : 0.2mm



产品选型规格见表 4

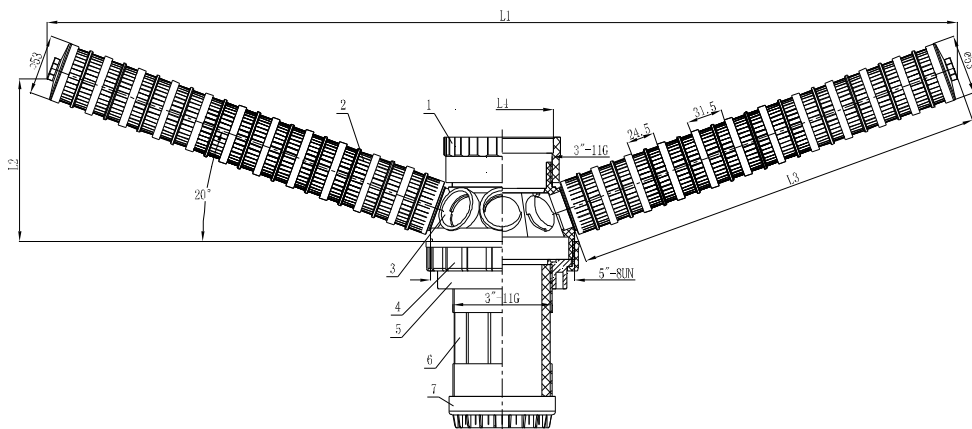


图 1

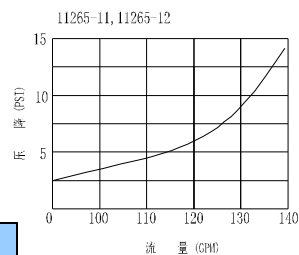
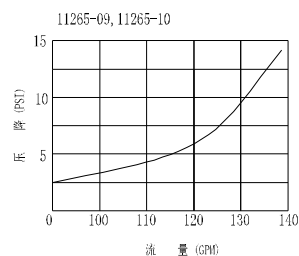
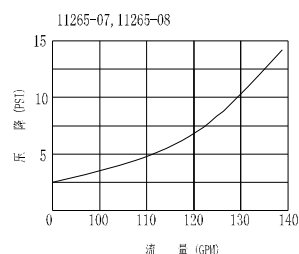
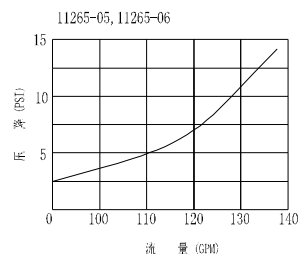
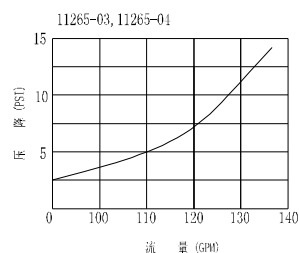
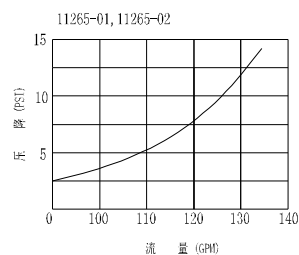
表 1- 零件清单

序号	产品规格	名称	数量
1	见表 2	适配器	1
2	见表 3	Φ53 支管组	8
3	50194	八爪头	1
4	50197	上卡套	1
5	50198	下卡套	1
6	50196	转接头管	1
7	50173	底盖	1

表 2-适配器规格, 图 1 中的第 1 项

名称	产品规格	中心管外径	L4(MM)
Φ88.9(英制) 适配器	11069	3"管 (3.5"O.D.) (插入粘接)	88.9
Φ90(公制)适配器	11070	90MM O.D. 管 (插入粘接)	90

说明: 1PST=0.007MPa, 1GPM=227L/H



# 顶装八爪Φ53 下布水器 (24" ~ 63" 罐体)

卡扣式

布水缝 : 0.2mm



表 3-Φ53 支管组规格, 图 1 中的第 2 项

名称	产品规格	L1(MM)	L2(MM)	L3(MM)	罐体直径 (英寸/毫米)
Φ53 支管组 (174MM)	10934	442	88	174	24"(Φ624MM)
Φ53 支管组 (237.5MM)	10935	561	110	237.5	30"(Φ779MM)
Φ53 支管组 (300.5MM)	10936	679	131	300.5	36"(Φ931MM)
Φ53 支管组 (363.6MM)	10937	805	147	363.5	42"(Φ1089MM)
Φ53 支管组 (426.5MM)	10938	940	170	426.5	48"(Φ1233MM)
Φ53 支管组 (552.5MM)	10939	1175	211	552.5	63"(Φ1625MM)

表 4 - 总装产品规格

总装产品规格	Φ53 支管组规格	适配器规格
11265-01	10934	11069
11265-02	10934	11070
11265-03	10935	11069
11265-04	10935	11070
11265-05	10936	11069
11265-06	10936	11070
11265-07	10937	11069
11265-08	10937	11070
11265-09	10938	11069
11265-10	10938	11070
11265-11	10939	11069
11265-12	10939	11070



# 侧装八爪法兰式Φ53 下布水器 (24" ~ 63" 罐体)

卡扣式

布水缝 : 0.2mm



产品选型规格见表 3

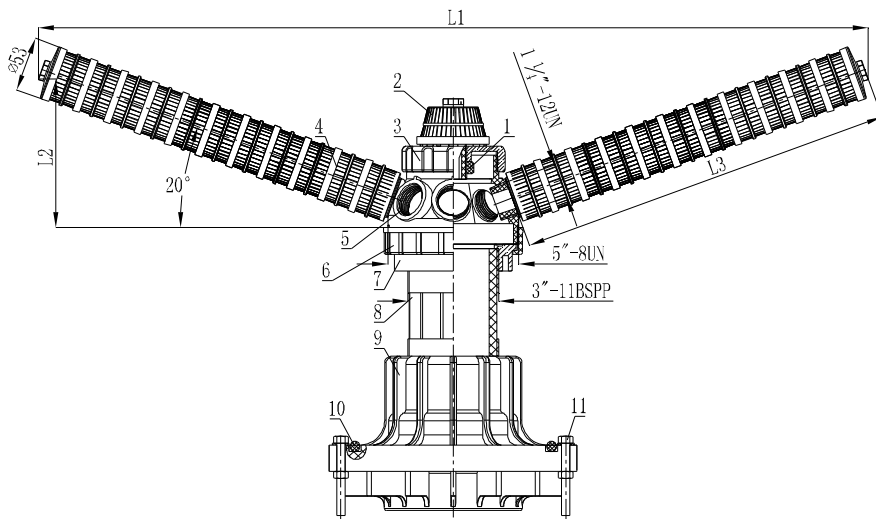


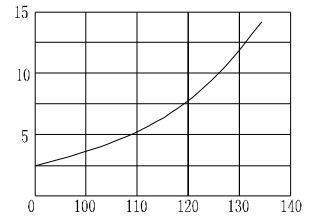
图 1

表 1- 零件清单

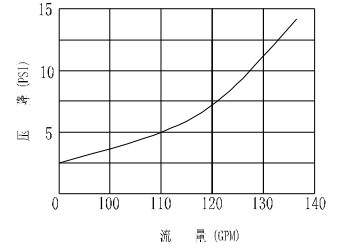
序号	产品规格	名称	数量
1	50195	六角螺母	1
2	10925	布水头	1
3	50193	八爪头上盖	1
4	见表 2	Φ53 支管组	8
5	50194	八爪头	1
6	50197	上卡套	1
7	50198	下卡套	1
8	50196	转接头管	1
9	法兰组件另售, 见 37, 38 页	6"-3"-3"(B)法兰	0
10		O 型圈	0
11		螺丝套装	0

说明: 1PSI=0.007MPa, 1GPM=227L/H

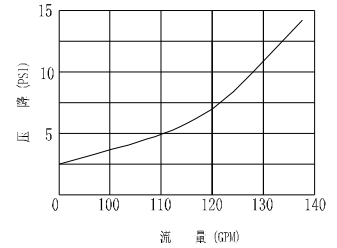
10926-01



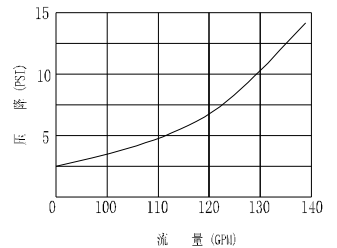
10926-02



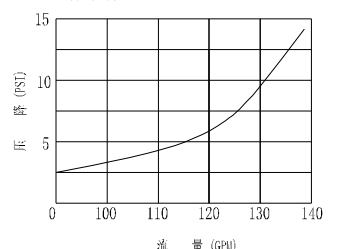
10926-03



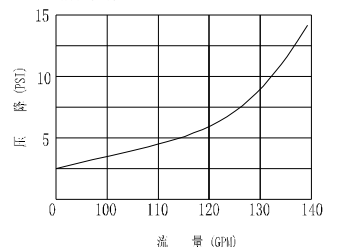
10926-04



10926-05



10926-06



# 侧装八爪法兰式Φ53 下布水器 (24" ~ 63" 罐体)

卡扣式

布水缝 : 0.2mm



表 2-Φ53 支管组规格, 图 1 中的第 4 项

名称	产品规格	L1(MM)	L2(MM)	L3(MM)	罐体直径 (英寸/毫米)
Φ53 支管组 (174MM)	10934	442	88	174	24"(Φ624MM)
Φ53 支管组 (237.5MM)	10935	561	110	237.5	30"(Φ779MM)
Φ53 支管组 (300.5MM)	10936	679	131	300.5	36"(Φ931MM)
Φ53 支管组 (363.6MM)	10937	805	147	363.5	42"(Φ1089MM)
Φ53 支管组 (426.5MM)	10938	940	170	426.5	48"(Φ1233MM)
Φ53 支管组 (552.5MM)	10939	1175	211	552.5	63"(Φ1625MM)

表 3 - 总装产品规格

总装产品规格	Φ53 支管组规格
10926-01	10934
10926-02	10935
10926-03	10936
10926-04	10937
10926-05	10938
10926-06	10939



顶装十六爪Φ53 下布水器  
(42" ~ 63" 罐体)卡扣式  
布水缝：0.2mm



产品选型规格见表 4

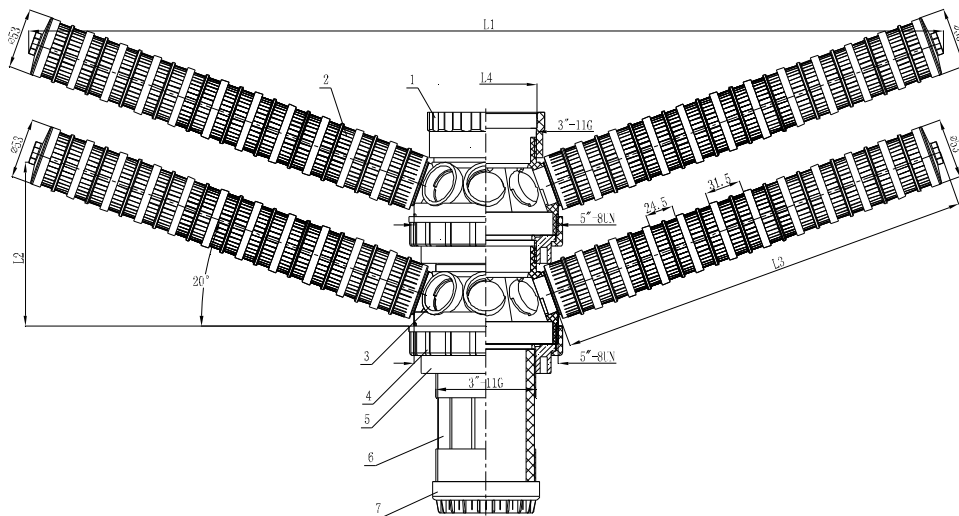


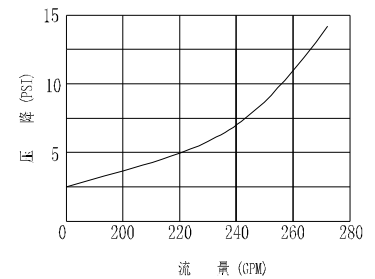
图 1

表 1- 零件清单

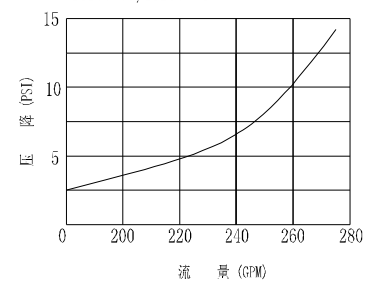
序号	产品规格	名称	数量
1	见表 2	适配器	1
2	见表 3	Φ53 支管组	16
3	50194	八爪头	2
4	50197	上卡套	2
5	50198	下卡套	2
6	50196	转接头管	1
7	50173	底盖	1

说明：1PST=0.007MPa, 1GPM=227L/H

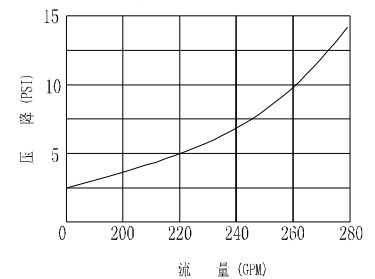
11266-01, 11266-02



11266-03, 11266-04



11266-05, 11266-06





顶装十六爪Φ53 下布水器  
(42" ~ 63" 罐体)卡扣式  
布水缝 : 0.2mm



表 2-适配器规格, 图 1 中的第 1 项

名称	产品规格	中心管外径	L4(MM)
Φ88.9 (英制) 适配器	11069	3"管 (3.5"O.D.) (插入粘接)	88.9
Φ90 (公制) 适配器	11070	90MM O.D. 管 (插入粘接)	90

表 3-Φ53 支管组规格, 图 1 中的第 2 项

名称	产品规格	L1(MM)	L2(MM)	L3(MM)	罐体直径 (英寸/毫米)
Φ53 支管组 (363.6MM)	10937	805	147	363.5	42"(Φ1089MM)
Φ53 支管组 (426.5MM)	10938	940	170	426.5	48"(Φ1233MM)
Φ53 支管组 (552.5MM)	10939	1175	211	552.5	63"(Φ1625MM)

表 4 - 总装产品规格

总装产品规格	Φ53 支管组规格	适配器规格
11266-01	10937	11069
11266-02	10937	11070
11266-03	10938	11069
11266-04	10938	11070
11266-05	10939	11069
11266-06	10939	11070



# 侧装十六爪法兰式Φ53 下布水器

(42" ~ 63" 罐体)卡扣式

布水缝：0.2mm



产品选型规格见表 3

说明: 1PSI=0.007MPa, 1GPM=227L/H

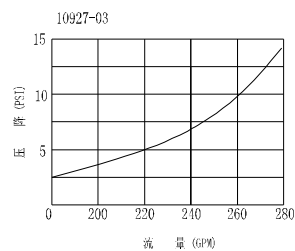
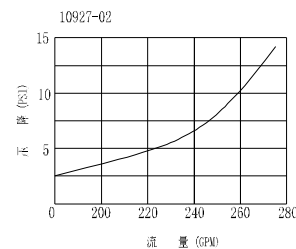
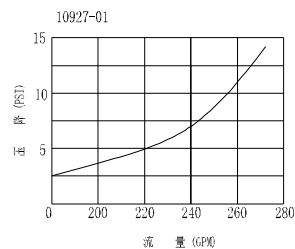


表 1- 零件清单

序号	产品规格	名称	数量
1	50195	六角螺母	1
2	10925	布水头	1
3	50193	八爪头顶盖	1
4	见表 2	Φ53 支管组	16
5	50194	八爪头	2
6	50197	上卡套	2
7	50198	下卡套	2
8	50196	转接头管	1
9	法兰组件另售, 见 37, 38 页	6"-3"-3"(B)法兰	0
10		O 型圈	0
11		螺丝套装	0

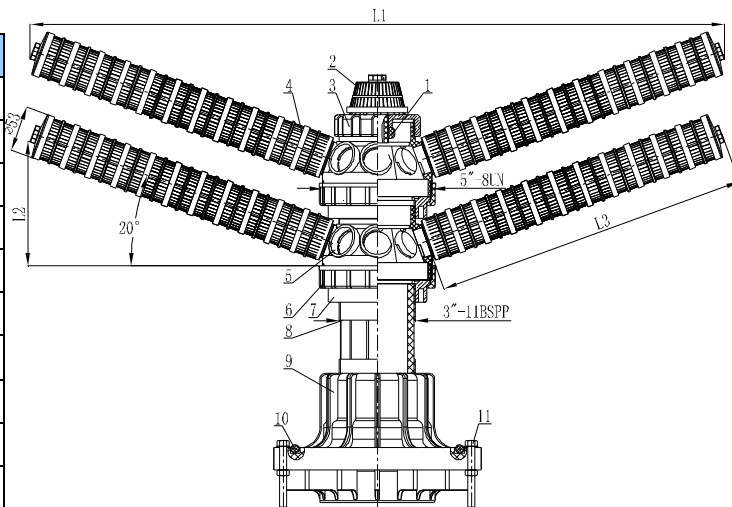


图 1

表 2-Φ53 支管组规格, 图 1 中的第 4 项

名称	产品规格	L1(MM)	L2(MM)	L3(MM)	罐体直径 (英寸/毫米)
Φ53 支管组 (363.6MM)	10937	805	147	363.5	42"(Φ1089MM)
Φ53 支管组 (426.5MM)	10938	940	170	426.5	48"(Φ1233MM)
Φ53 支管组 (552.5MM)	10939	1175	211	552.5	63"(Φ1625MM)

表 3- 总装产品规格

总装产品规格	Φ53 支管组规格
10927-01	10937
10927-02	10938
10927-03	10939



# 顶装六爪Φ30 下布水器 ( 12" ~ 24" 罐体 )

螺纹式

布水缝 : 0.2mm



产品选型规格见表 4



50177

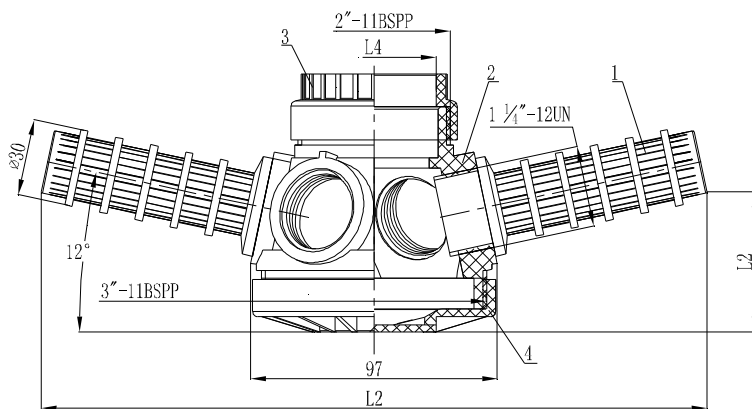


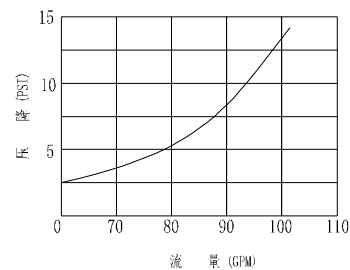
图 1

表 1- 零件清单

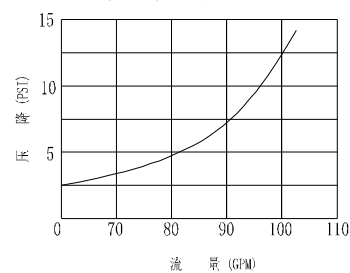
序号	产品型号	名称	数量
1	见表 2	Φ30 布水管-螺纹	6
2	11058	六爪头-螺纹	1
3	见表 3	适配器	1
4	50173	六爪头底盖	1
安装工具	50177	花键套	1

说明: 1PST=0.007MPa, 1GPM=227L/H

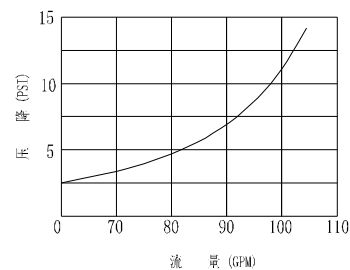
11348, 11349



11350, 11351, 11352, 11353



11354, 11355, 11356, 11357



# 顶装六爪Φ30 下布水器 ( 12" ~ 24" 罐体 )

螺纹式

布水缝 : 0.2mm



表 2 –Φ30 布水管-螺纹规格 , 图 1 中的第 1 项

名称	产品规格	L1(MM)	L2(MM)	L3(MM)	罐体直径(英寸/毫米)
Φ30 布水管-螺纹 (86MM)	50210	86	260	55	12"(Φ310MM)
Φ30 布水管-螺纹 (100MM)	50211	100	288	58	13"(Φ336MM)
Φ30 布水管-螺纹 (114MM)	50212	114	315	60	14" 和 16"(Φ363~Φ413MM)
Φ30 布水管-螺纹 (142MM)	50213	142	370	66	18" 和 21"(Φ486~Φ555MM)
Φ30 布水管-螺纹 (184MM)	50214	184	453	75	24"(Φ624MM)

表 3 – 适配器规格 , 图 1 中的第 3 项

名称	产品规格	中心管外径	L4(MM)
Φ48.5(英制) 适配器	50174	1.5" 管 (1.901" O.D.) (插入粘接)	48.5
Φ50(公制)适配器	50175	50 MM O.D. 管 (插入粘接)	50

表 4 – 总装产品规格

总装产品规格	Φ30 布水管-螺纹规格	适配器规格
11348	50210	50174
11349	50210	50175
11350	50211	50174
11351	50211	50175
11352	50212	50174
11353	50212	50175
11354	50213	50174
11355	50213	50175
11356	50214	50174
11357	50214	50175



# 侧装六爪Φ30 下布水器 ( 12" ~ 24" 罐体 )

螺纹式

布水缝 : 0.2mm



产品选型规格见表 4

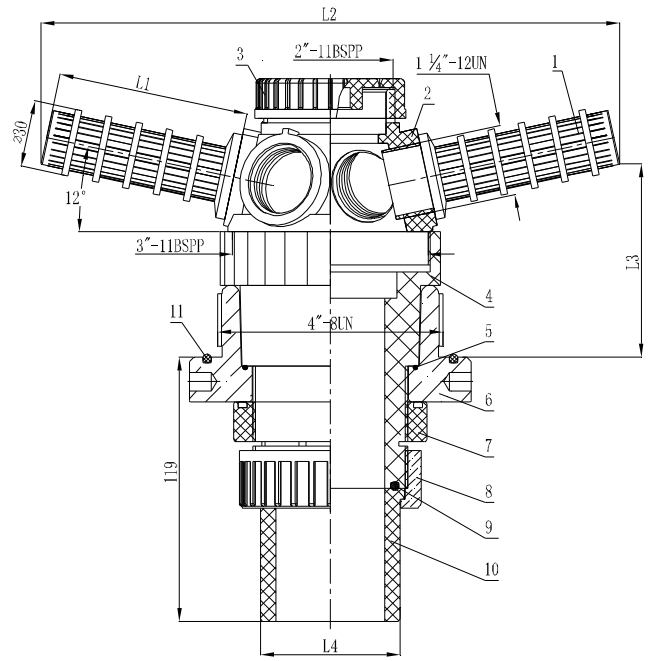


图 1



50177

说明: 1PSI=0.007MPa, 1GPM=227L/H

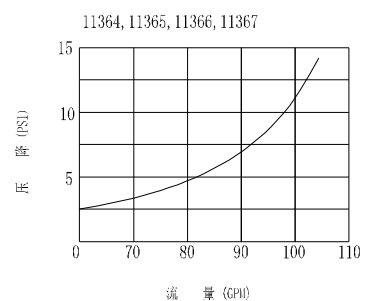
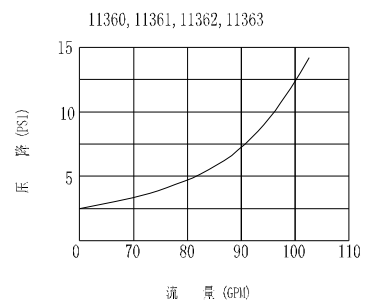
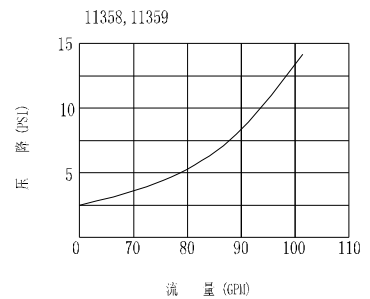


表 1- 零件清单

序号	产品规格	名称	数量
1	见表 2	Φ30 布水管-螺纹	6
2	11058	六爪头-螺纹	1
3	50176	六爪头顶盖	1
4	50178	套筒	1
5	10833	O 型圈	1
6	11017	4" 接头	1
7	50179	螺帽	1
8	10715	由令接头	1
9	10834	O 型圈	1
10	见表 3	接头	1
11	10229	O 型圈	1
安装工具	50177	花键套	1



# 侧装六爪Φ30 下布水器 ( 12" ~ 24" 罐体 )

螺纹式

布水缝 : 0.2mm



表 2 –Φ30 布水管-螺纹产品规格，图 1 中的第 1 项

名称	产品规格	L1(MM)	L2(MM)	L3(MM)	罐体直径(英寸/毫米)
Φ30 布水管-螺纹 (86MM)	50210	86	260	87	12"(Φ310MM)
Φ30 布水管-螺纹 (100MM)	50211	100	288	90	13"(Φ336MM)
Φ30 布水管-螺纹 (114MM)	50212	114	315	93	14" 和 16" (Φ363~Φ413MM)
Φ30 布水管-螺纹 (142MM)	50213	142	370	99	18" 和 21" (Φ486~Φ555MM)
Φ30 布水管-螺纹 (184MM)	50214	184	453	108	24"(Φ624MM)

表 3 – 接头产品规格，图 1 中的第 10 项

名称	产品规格	中心管外径	L4(MM)
Φ60.3(英制) 接头	10716	2" 管 (2.375" O.D.) (插入粘接)	60.3
Φ63(公制) 接头	10717	63MM O.D. 管 (插入粘接)	63

表 4 – 总装产品规格

总装产品规格	Φ30 布水管-螺纹规格	接头规格
11358	50210	10716
11359	50210	10717
11360	50211	10716
11361	50211	10717
11362	50212	10716
11363	50212	10717
11364	50213	10716
11365	50213	10717
11366	50214	10716
11367	50214	10717



# 顶装六爪Φ53 下布水器 ( 18" ~ 36" 罐体 )

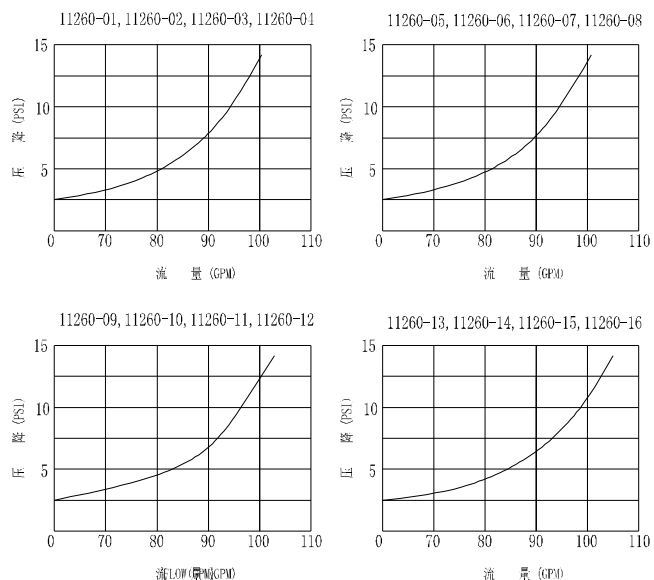
螺纹式

布水缝 : 0.2mm



说明: 1PSI=0.007MPa, 1GPM=227L/H

产品选型规格见表 4



50177

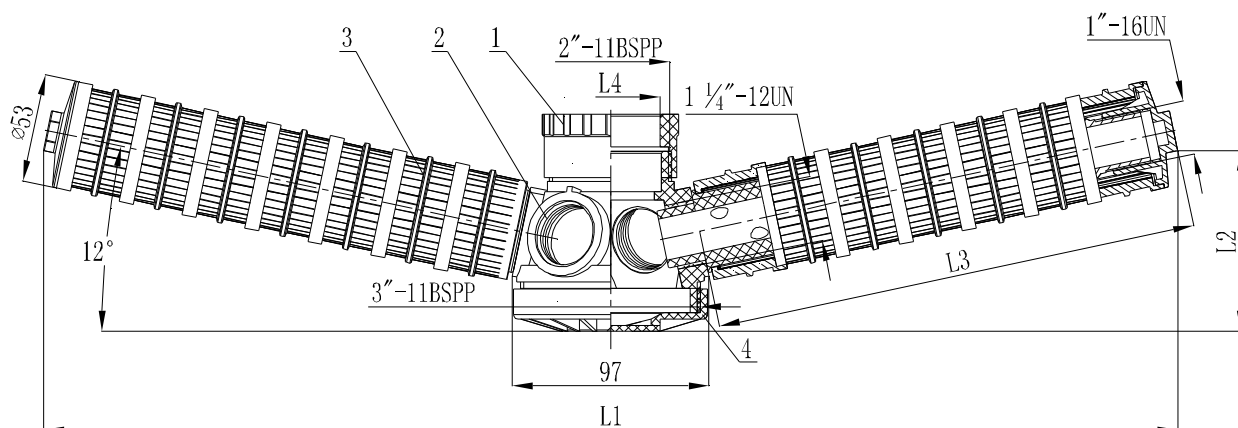


图 1

表 1- 零件清单

序号	产品规格	名称	数量
1	见表 3	适配器	1
2	11058	六爪头-螺纹	1
3	见表 2	Φ53 支管组-螺纹	6
4	50173	六爪头底盖	1
安装工具	50177	花键套	1



# 顶装六爪Φ53 下布水器 ( 18" ~ 36" 罐体 )

螺纹式

布水缝 : 0.2mm



表 2-Φ53 支管组-螺纹规格, 图 1 中的第 3 项

名称	产品规格	L1(MM)	L2(MM)	L3(MM)	罐体直径 (英寸/毫米)
Φ53 支管组-螺纹 (133MM)	11252	351	67	133	18"(Φ486MM) 21"(Φ555MM)
Φ53 支管组-螺纹 (174.5MM)	11253	433	76	174.5	24"(Φ624MM)
Φ53 支管组-螺纹 (237.5MM)	11254	556	88	237.5	30"(Φ779MM)
Φ53 支管组-螺纹 (300.5MM)	11255	680	102	300.5	36"(Φ931MM)

表 3-适配器规格,图 1 中的第 1 项

名称	产品规格	中心管外径	L4(MM)
Φ48.5(英制) 适配器	50174	1.5"管 (1.901"O.D.) (插入粘接)	48.5
Φ50(公制) 适配器	50175	50MM O.D. 管 (插入粘接)	50
Φ60.3(英制) 适配器	10726	2"管(2.374"O.D.) (插入粘接)	60.3
Φ63(公制) 适配器	10727	63MM O.D.管 (插入粘接)	63

表 4 - 总装产品规格

总装产品规格	Φ53 支管组-螺纹规格	适配器规格
11260-01	11252	50174
11260-02	11252	50175
11260-03	11252	10726
11260-04	11252	10727
11260-05	11253	50174
11260-06	11253	50175
11260-07	11253	10726
11260-08	11253	10727
11260-09	11254	50174
11260-10	11254	50175
11260-11	11254	10726
11260-12	11254	10727
11260-13	11255	50174
11260-14	11255	50175
11260-15	11255	10726
11260-16	11255	10727





# 侧装六爪Φ53 下布水器 ( 18" ~ 36" 罐体 )

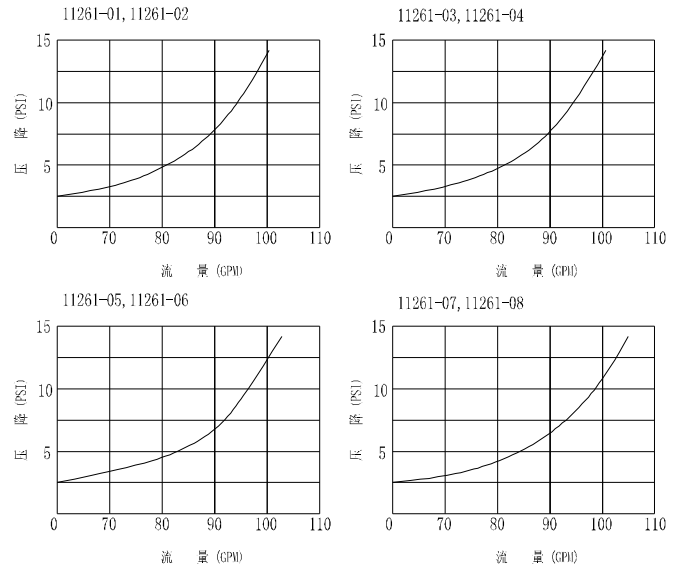
螺纹式

布水缝 : 0.2mm



产品选型规格见表 4

说明: 1PSI=0.007MPa, 1GPM=227L/H



50177

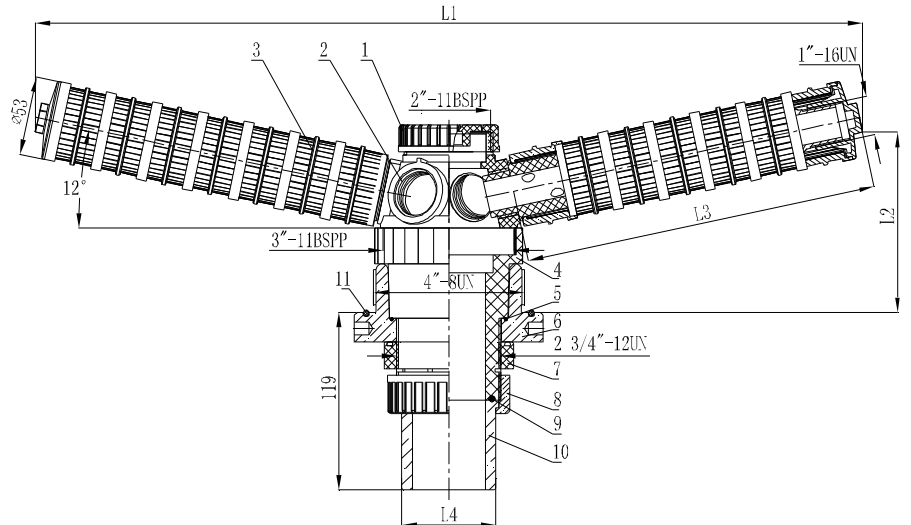


图 1

表 1- 零件清单

序号	产品规格	名称	数量
1	50176	六爪头顶盖	1
2	11058	六爪头-螺纹	1
3	见表 2	Φ53 支管组-螺纹	6
4	50178	套筒	1
5	10833	O 型圈	1
6	11017	4"接头	1
7	50179	螺帽	1
8	10715	由令接头	1
9	10834	O 型圈	1
10	见表 3	接头	1
11	10229	O 型圈	1
安装工具	50177	花键套	1



# 侧装六爪Φ53 下布水器 ( 18" ~ 36" 罐体 )

螺纹式

布水缝 : 0.2mm



表 2-Φ53 支管组-螺纹规格,图 1 中的第 3 项

名称	产品规格	L1(MM)	L2(MM)	L3(MM)	罐体直径 (英寸/毫米)
Φ53 支管组-螺纹 (133MM)	11252	351	95	133	18"(Φ486MM) 21"(Φ555MM)
Φ53 支管组-螺纹 (174.5MM)	11253	433	108	174.5	24"(Φ624MM)
Φ53 支管组-螺纹 (237.5MM)	11254	556	120	237.5	30"(Φ779MM)
Φ53 支管组-螺纹 (300.5MM)	11255	680	134	300.5	36"(Φ931MM)

表 3-接头规格, 图 1 中的第 10 项

名称	产品规格	接头外径	L4(MM)
Φ60.3(英制) 接头	10716	2"(2.374"O.D.) (插入粘接)	60.3
Φ63(公制) 接头	10717	63MM O.D. (插入粘接)	63

表 4 - 总装产品规格

总装产品规格	Φ53 支管组-螺纹规格	接头规格
11261-01	11252	10716
11261-02	11252	10717
11261-03	11253	10716
11261-04	11253	10717
11261-05	11254	10716
11261-06	11254	10717
11261-07	11255	10716
11261-08	11255	10717



# 顶装八爪Φ53下布水器 (24" ~ 63" 罐体)

螺纹式

布水缝 : 0.2mm



产品选型规格见表 4

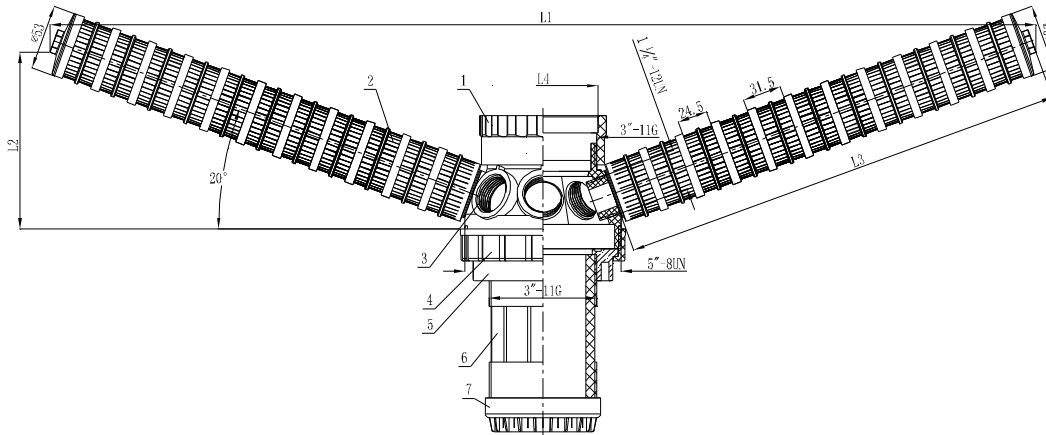


图 1

表 1- 零件清单

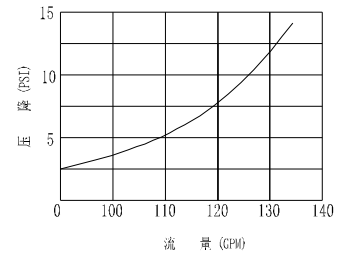
序号	产品规格	名称	数量
1	见表 2	适配器	1
2	见表 3	Φ53 支管组-螺纹	8
3	11059	八爪头-螺纹	1
4	50197	上卡套	1
5	50198	下卡套	1
6	50196	套筒	1
7	50173	底盖	1

表 2-适配器规格, 图 1 中的第 1 项

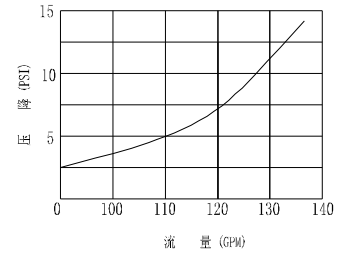
名称	产品规格	中心管外径	L4(MM)
Φ88.9(英制) 适配器	11069	3"管 (3.5"O.D.) (插入粘接)	88.9
Φ90(公制)适配器	11070	90MM O.D.管 (插入粘接)	90

说明: 1PSI=0.007MPa, 1GPM=227L/H

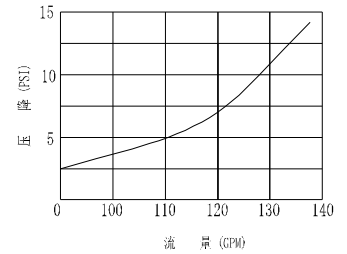
11267-01, 11267-02



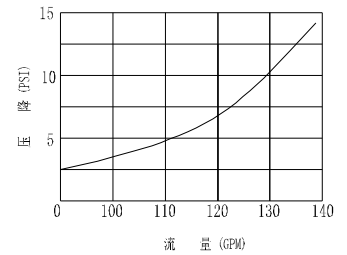
11267-03, 11267-04



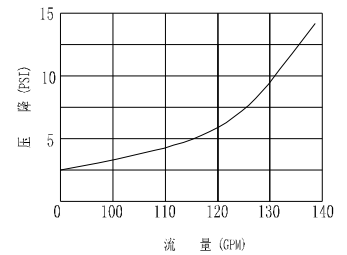
11267-05, 11267-06



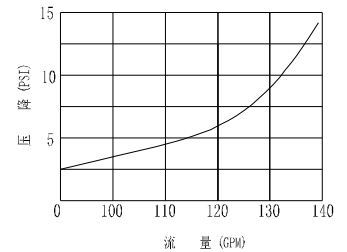
11267-07, 11267-08



11267-09, 11267-10



11267-11, 11267-12



# 顶装八爪Φ53 下布水器 (24" ~ 63" 罐体)

螺纹式

布水缝 : 0.2mm



表 3-Φ53 支管组-螺纹规格, 图 1 中的第 2 项

名称	产品规格	L1(MM)	L2(MM)	L3(MM)	罐体直径 (英寸/毫米)
Φ53 支管组-螺纹 (174MM) -	11253	442	88	174	24"(Φ624MM)
Φ53 支管组-螺纹 (237.5MM)	11254	561	110	237.5	30"(Φ779MM)
Φ53 支管组-螺纹 (300.5MM)	11255	679	131	300.5	36"(Φ931MM)
Φ53 支管组-螺纹 (363.6MM)	11256	805	147	363.5	42"(Φ1089MM)
Φ53 支管组-螺纹 (426.5MM)	11257	940	170	426.5	48"(Φ1233MM)
Φ53 支管组-螺纹 (552.5MM)	11258	1175	211	552.5	63"(Φ1625MM)

表 4 - 总装产品规格

总装产品规格	Φ53 支管组-螺纹规格	适配器规格
11267-01	11253	11069
11267-02	11253	11070
11267-03	11254	11069
11267-04	11254	11070
11267-05	11255	11069
11267-06	11255	11070
11267-07	11256	11069
11267-08	11256	11070
11267-09	11257	11069
11267-10	11257	11070
11267-11	11258	11069
11267-12	11258	11070



# 侧装八爪法兰式Φ53 下布水器 (24" ~ 63" 罐体)

螺纹式

布水缝 : 0.2mm



产品选型规格见表 4

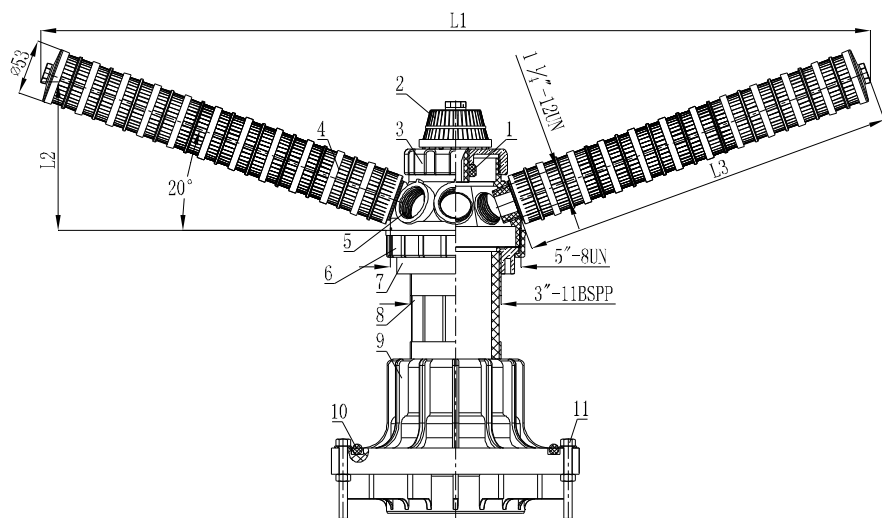


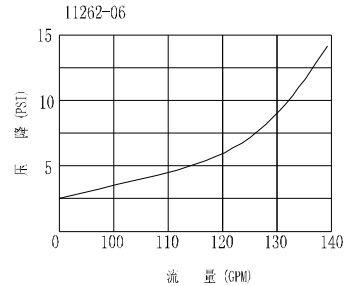
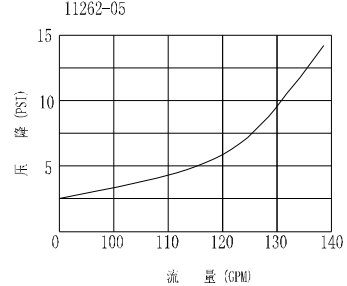
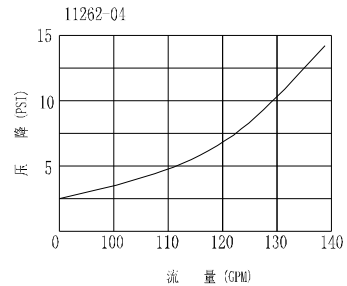
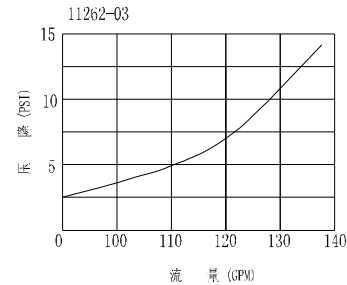
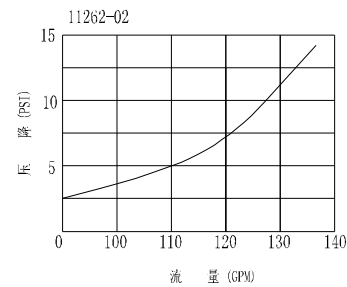
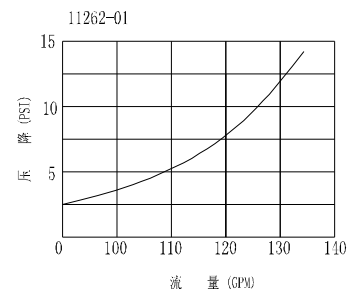
图 1

表 1- 零件清单

序号	产品规格	名称	数量
1	50195	六角螺母	1
2	10925	布水头	1
3	50193	八爪头顶盖	1
4	见表 2	Φ53 支管组-螺纹	8
5	11059	八爪头-螺纹	1
6	50197	上卡套	1
7	50198	下卡套	1
8	50196	转接头管	1
9	法兰组件另售, 见 37, 38 页	6"-3"-3"(B)法兰	0
10		O 型圈	0
11		螺丝套装	0



说明: 1PSI=0.007MPa, 1GPM=227L/H



# 侧装八爪法兰式Φ53 下布水器 (24" ~ 63" 罐体)

螺纹式

布水缝 : 0.2mm



表 2-Φ53 支管组-螺纹规格, 图 1 中的第 4 项

名称	名称	L1(MM)	L2(MM)	L3(MM)	罐体直径 (英寸/毫米)
Φ53 支管组-螺纹 (174MM)	11253	442	88	174	24"(Φ624MM)
Φ53 支管组-螺纹 (237.5MM)	11254	561	110	237.5	30"(Φ779MM)
Φ53 支管组-螺纹 (300.5MM)	11255	679	131	300.5	36"(Φ931MM)
Φ53 支管组-螺纹 (363.6MM)	11256	805	147	363.5	42"(Φ1089MM)
Φ53 支管组-螺纹 (426.5MM)	11257	940	170	426.5	48"(Φ1233MM)
Φ53 支管组-螺纹 (552.5MM)	11258	1175	211	552.5	63"(Φ1625MM)

表 3 - 总装产品规格

总装产品规格	Φ53 支管组-螺纹规格
11262-01	11253
11262--02	11254
11262--03	11255
11262--04	11256
11262--05	11257
11262--06	11258



顶装十六爪Φ53 下布水器  
(42" ~ 63" 罐体)螺纹式  
布水缝 : 0.2mm



产品选型规格见表 4

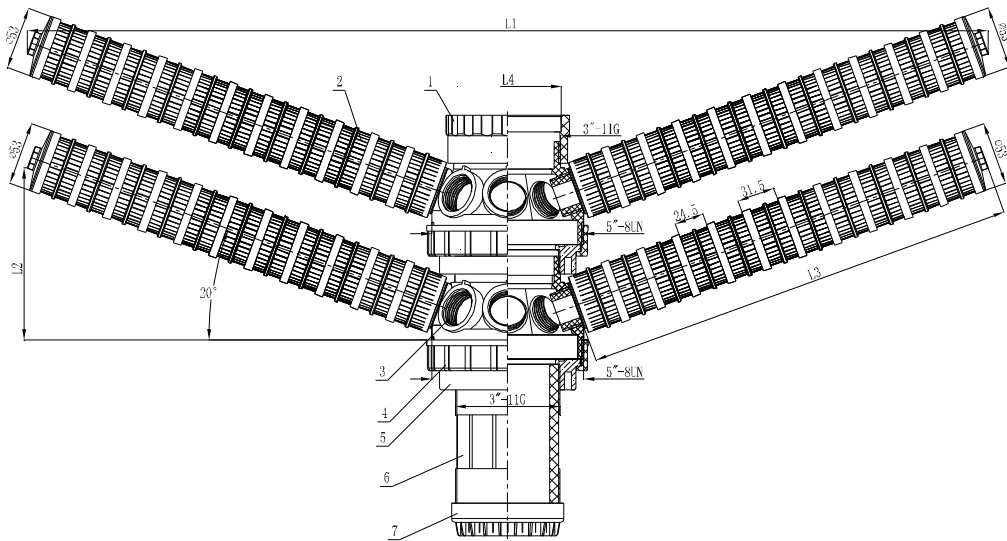


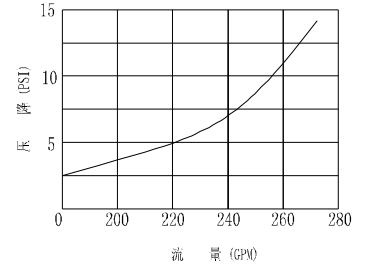
图 1

表 1- 零件清单

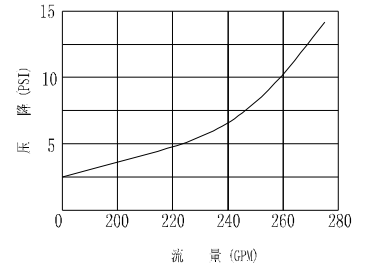
序号	产品规格	名称	数量
1	见表 2	适配器	1
2	见表 3	Φ53 支管组-螺纹	16
3	11059	八爪头-螺纹	2
4	50197	上卡套	2
5	50198	下卡套	2
6	50196	转接头管	1
7	50173	底盖	1

说明: 1PSI=0.007MPa, 1GPM=227L/H

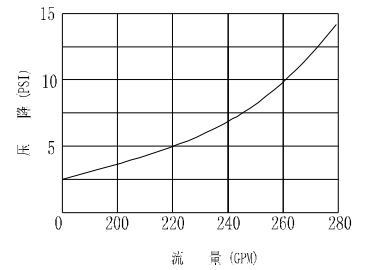
11268-01, 11268-02



11268-03, 11268-04



11268-05, 11268-06



顶装十六爪Φ53 下布水器  
(42" ~ 63" 罐体)螺纹式  
布水缝 : 0.2mm



表 2-适配器规格, 图 1 中的第 1 项

名称	产品规格	中心管外径	L4(MM)
Φ88.9(英制)适配器	11069	3"管 (3.5"O.D.) (插入粘接)	88.9
Φ90(公制)适配器	11070	90MM O.D. 管 (插入粘接)	90

表 3-Φ53 支管组-螺纹规格, 图 1 中的第 2 项

名称	产品规格	L1(MM)	L2(MM)	L3(MM)	罐体直径 (英寸/毫米)
Φ53 支管组-螺纹 (363.6MM)	11256	805	147	363.5	42"(Φ1089MM)
Φ53 支管组-螺纹 (426.5MM)	11257	940	170	426.5	48"(Φ1233MM)
Φ53 支管组-螺纹 (552.5MM)	11258	1175	211	552.5	63"(Φ1625MM)

表 4 -总装产品规格

总装产品规格	Φ53 支管组-螺纹规格	适配器规格
11268-01	11256	11069
11268-02	11256	11070
11268-03	11257	11069
11268-04	11257	11070
11268-05	11258	11069
11268-06	11258	11070





# 侧装十六爪法兰式Φ53 下布水器

(42" ~ 63" 罐体) 螺纹式

布水缝 : 0.2mm



产品选型规格见表 3

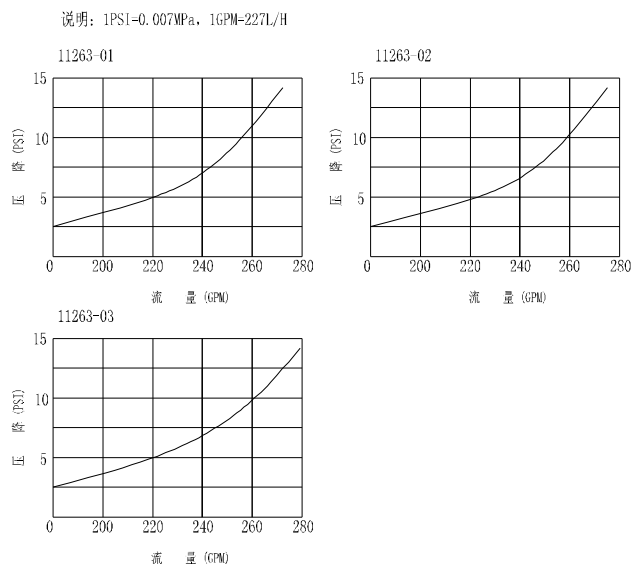


表 1- 零件清单

序号	产品规格	名称	数量
1	50195	六角螺母	1
2	10925	布水头	1
3	50193	八爪头顶盖	1
4	见表 2	Φ53 支管组-螺纹	16
5	11059	八爪头-螺纹	2
6	50197	上卡套	2
7	50198	下卡套	2
8	50196	转接头管	1
9	法兰组件另	6"-3"-3"(B)法兰	0
10	售, 见 37, 38	O 型圈	0
11	页	螺丝套装	0

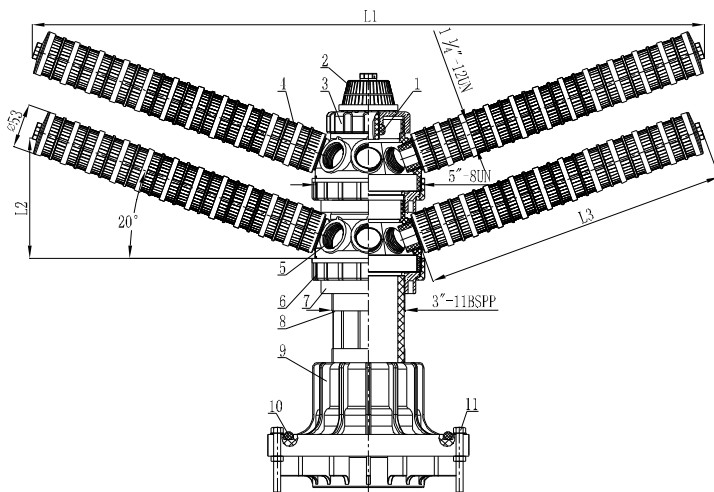


图 1

表 2-Φ53 支管组-螺纹规格, 图 1 中的第 4 项

名称	产品规格	L1(MM)	L2(MM)	L3(MM)	罐体直径 (英寸/毫米)
Φ53 支管组-螺纹 (363.6MM)	11256	805	147	363.5	42"(Φ1089MM)
Φ53 支管组-螺纹 (426.5MM)	11257	940	170	426.5	48"(Φ1233MM)
Φ53 支管组-螺纹 (552.5MM)	11258	1175	211	552.5	63"(Φ1625MM)

表 3 - 总装产品规格

总装产品规格	Φ53 支管组-螺纹规格
11263-01	11256
11263-02	11257
11263-03	11258



# 顶装 2.5" 叠片式上布水器

(12" ~ 36" TANKS)

布水缝 : 0.2mm



产品选型规格见表 3

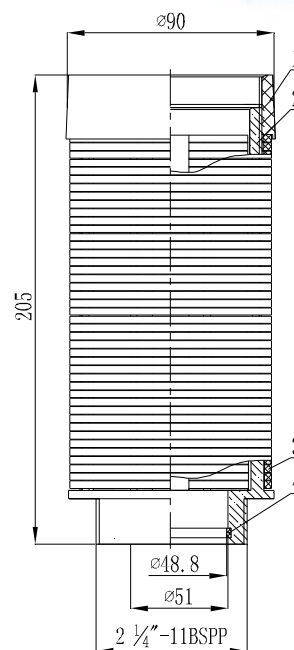


图 1

说明: 1PSI=0.007MPa, 1GPM=227L/H

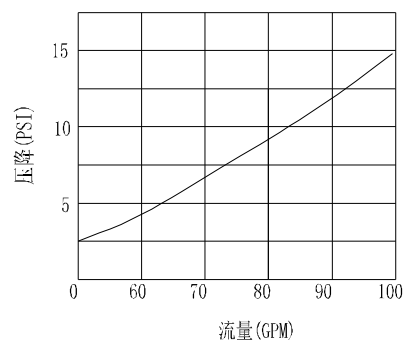


表 1- 零件清单

序号	产品规格	名称	数量	罐体直径(英寸/毫米)
1	50184	汉堡头基座	1	12"~36"(Φ310~Φ931MM)
2	50181	汉堡头支架	1	
3	50182	布水叠片	45	
4	50185	变径环	1	用 1.5"管 (1.901" O.D.)时需要此件

表 2- 中心管规格

名称	中心管外径
用 50185 变径环	1.5" (1.901" O.D.)管
不需要用 50185 变径环	50MM O.D. 管

表 3- 总装产品规格

总装产品规格	中心管外径
10933	1.5" (1.901" O.D.) 管
11251	50MM O.D.管



# 侧装 2.5" 叠片式下布水器 (12" ~ 36" TANKS)

布水缝 : 0.2mm



产品选型规格见表 3

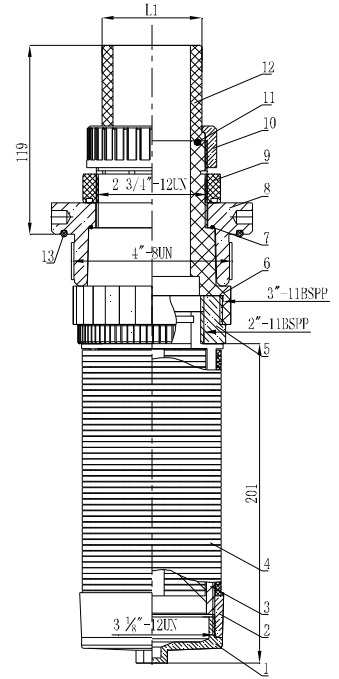
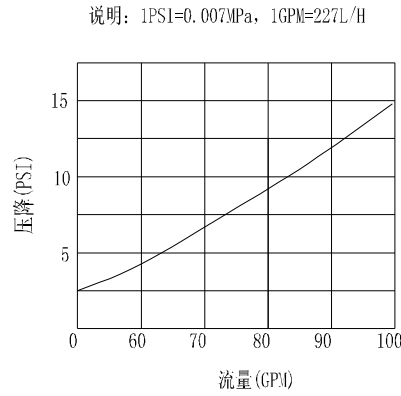


图 1

表 1- 零件清单

序号	产品规格	名称	数量	罐体直径(英寸/毫米)
1	50183	汉堡头上盖	1	12"~36"(Φ310~Φ931MM)
2	50184	汉堡头基座	1	
3	50181	汉堡头支架	1	
4	50182	布水叠片	45	
5	10728	适配器	1	
6	50178	套筒	1	
7	10833	O 型圈	1	
8	11017	4" 接头	1	
9	50179	螺帽	1	
10	10715	由令接头	1	
11	10834	O 型圈	1	
12	见表 2	接头	1	
13	10229	O 型圈	1	

表 2-接头规格, 图 1 中的第 12 项

名称	产品规格	接头外径	L1(MM)
Φ60.3(英制)接头	10716	2"(2.374"O.D.)	60.3
Φ63(英制)接头	10717	63MM O.D.	63

表 3- 总装产品规格

总装产品规格	接头规格
10932	10716
11250	10717



顶装(3" )上布水器  
(42" ~ 63" 罐体)  
布水缝 : 0.2mm



产品选型规格见表 2

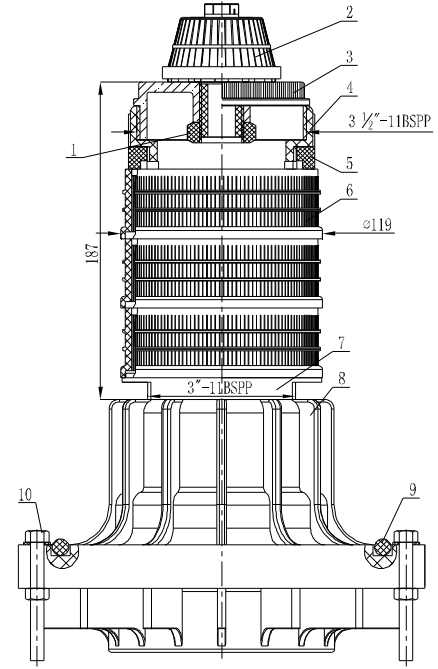


图 1

说明: 1PSI=0.007MPa, 1GPM=227L/H

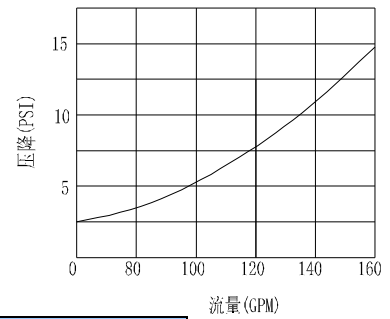


表 1- 零件清单

序号	产品规格	名称	数量	罐体直径(英寸/毫米)
1	50195	六角螺母	1	42"~63"( $\Phi 1089 \sim \Phi 1625\text{MM}$ )
2	10925	布水头	1	
3	50193	八爪头顶盖	1	
4	10729	适配器	1	
5	50189	调节环	1	
6	50187	布水套	3	
7	50186	布水基座	1	
8	法兰组件另售, 见 37, 38 页	6"-3"-3"(B)法兰	0	
9		O 型圈	0	
10		螺丝套装	0	

表 2- 总装产品规格

总装产品规格
10928



# 顶装 (3 爪) 上布水器

(42" ~ 63" 罐体)

布水缝 : 0.2mm

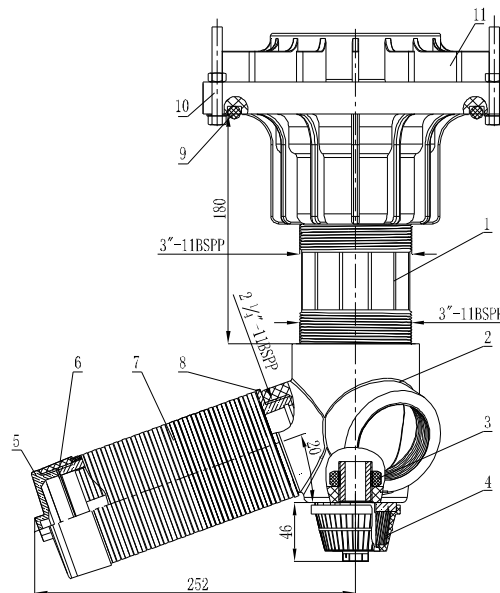
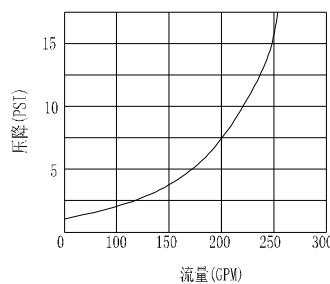


图 1

说明: 1PSI=0.007MPa, 1GPM=227L H



产品选型规格见表 2

表 1- 零件清单

序号	产品规格	名称	数量	罐体直径(英寸/毫米)
1	50196	转接头管	1	42"~63"(Φ1089~Φ1625MM)
2	50199	三爪头	1	
3	50195	六角螺母	1	
4	10925	布水头	1	
5	50183	汉堡头上盖	3	
6	50184	汉堡头基座	3	
7	50182	布水叠片	135	
8	50181	汉堡头支架	3	
9	法兰组件另售, 见 37, 38 页	O 型圈	0	
10		螺丝套装	0	
11		6"-3"-3" (B) 法兰	0	

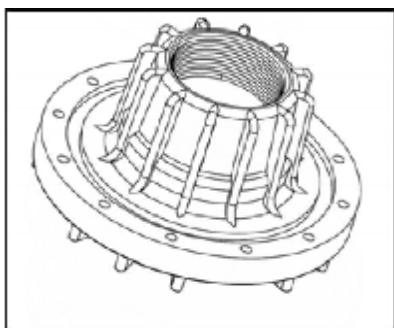
表 2 - 总装产品规格

总装产品规格
10929





## 6" 法兰变径适配器组件



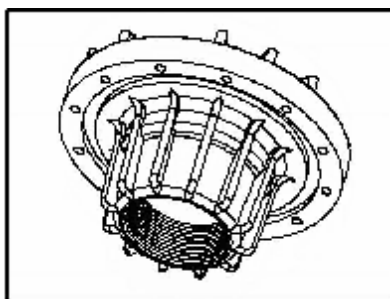
名称	产品规格
6" 法兰×3"NPT×3"NPT 附带 O 型圈(产品规格 10228) 和英制螺栓套件 (产品规格 20151)	10322
6"法兰×3"BSP×3"BSP 附带 O 型圈(产品规格 10228) 和英制螺栓套件 (产品规格 20151)	10323*
6" 法兰×3"NPT×3"BSP 附带 O 型圈(产品规格 10228) 和英制螺栓套件 (产品规格 20151)	11299*
6"法兰×4"UN×3"NPT 附带 O 型圈(产品规格 10228),(产品规格 10177) 和英制螺栓套件 (产品规格 20151)	10324
6"法兰×4"UN×3"BSP 附带 O 型圈(产品规格 10228),(产品规格 10177) 和英制螺栓套件 (产品规格 20151)	10325*
6" 法兰×3"NPT×3"NPT 附带 O 型圈(产品规格 10228) 和公制螺栓套件 (产品规格 20150)	10336
6" 法兰×3"BSP×3"BSP 附带 O 型圈(产品规格 10228) 和公制螺栓套件 (产品规格 20150)	10337*
6"法兰×3"NPT×3"BSP 附带 O 型圈(产品规格 10228) 和公制螺栓套件 (产品规格 20150)	11298*
6"法兰×4"UN×3"NPT 附带 O 型圈(产品规格 10228),(P/N 10177) 和公制螺栓套件 (产品规格 20150)	10338
6"法兰×4"UN×3"BSP 附带 O 型圈(产品规格 10228),(P/N 10177) 和公制螺栓套件 (产品规格 20150)	10339*

打\*的组件用在布水器上





## 6" 变径法兰组件



名称	产品规格
6" 法兰×4"UN×3"NPT 附带 O 型圈(产品规格 10228) 和英制螺栓套件 (产品规格 20151)	10584
6"法兰×4"UN×3"NPT 附带 O 型圈(产品规格 10228) a 和公制螺栓套件 (产品规格 20150)	10585
6"法兰×4"UN×3"BSP 附带 O 型圈(产品规格 10228) 和英制螺栓套件 (产品规格 20151)	10916
6"法兰×4"UN×3"BSP 附带 O 型圈(产品规格 10228) 和公制螺栓套件 (产品规格 20150)	10917

## 其他配件



名称	产品规格
6"法兰英制螺栓套件,SS304 附带 12 组 5/16"-18 UNC*2-3/4" 螺栓, 螺母, 垫圈	20151
6"法兰公制螺栓套件,SS304 附带 12 组 GB5782-86-M8*70 mm 螺栓, 螺母, 垫圈	20150
6"法兰适配器 O 型圈,180.4mm×φ9.8mm	10228
4" 适配器面密封 O 型圈,107mm×φ4mm	10229
4" 适配器角密封 O 型圈,92mm×φ5.3mm	10177



## 联系方式：

地址：上海市青浦工业园区崧海路 218 号

邮编：201703

电话：86-21-69758588

传真：86-21-69758288

邮箱：[info@wave-cyber.com](mailto:info@wave-cyber.com)



[www.wave-cyber.com.cn](http://www.wave-cyber.com.cn)

上海唯赛勃环保科技股份有限公司

120731WCDCH-03