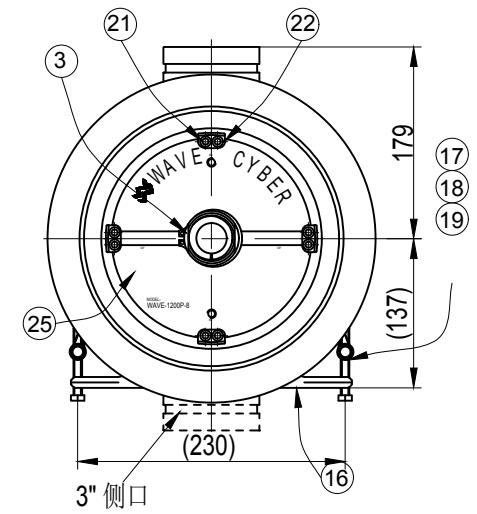


淡水出水口
 F---NPT 1" 内螺纹;
 G---Rp 1" 内螺纹;
 H---由令接头, 用于外径32mm的管道;
 J---由令接头, 用于外径1.32" 的管道;
 V---Mechanical Coupling 1"-ABS;
 S---Mechanical Coupling 1"-SS;

警告!
 淡水管内压力不得超过125Psi(0.86MPa)



淡水出水口
 (螺纹选项:
 M---NPT 1 1/4" 外螺纹;)

承压板	23120-10	铝板	20435	ASME 钢印产品
1200PSI	23120-10-01	铝棒	20435-1	
名称	图号	材料	电脑编号	备注

承压头 1200PSI	23300-10-08	UF	维特利接头1.5"	11523
	23300-10-09	N	NPT 1 1/2" 外螺纹	11529
	23300-10-06	M	NPT 1 1/4" 外螺纹	11517
	23300-10-05	S	MECHANICAL COUPLING 1"-SS	11498
	23300-10-05	V	MECHANICAL COUPLING 1"-ABS	11498
	23300-10-05	J	由令接头 (1.32"-美标)	11498
	23300-10-05	F	NPT 1" 内螺纹	11498
	23300-10-05	G	Rp 1" 内螺纹	11498
	23300-10-05	H	由令接头 (32mm-国标)	11498
名称	图号	代号	淡水口规格	电脑编号

注: 1200Psi压力模壳的外形有多种规格, 各尺寸见下表:

SHELL Length Code	L Inch (mm)	P Standard Inch (mm)	S Span Inch (mm)
-1	66.06 (1678)	47 (1194)	1@12 (300)
-1.5	86.06 (2186)	67 (1702)	1@32 (810)
-2	106.06 (2694)	87 (2210)	1@50 (1280)
-3	146.06 (3710)	127 (3226)	1@80 (2032)
-4	186.06 (4726)	167 (4242)	2@64 (1626)
-5	226.06 (5742)	207 (5258)	2@78 (1981)
-6	266.06 (6758)	247 (6274)	2@92 (2337)
-7	306.06 (7774)	287 (7290)	2@106 (2692)
-7.5	326.06 (8282)	307 (7798)	2@114 (2896)
-8	346.06 (8790)	327 (8306)	2@120 (3048)

27	侧口垫圈	23100-26	2	304不锈钢	20303
26	侧口垫片	23100-46-04	2	304不锈钢	20286
25	铝板标签		2	不干胶标签	40846
24	司徽标签		1	不干胶标签	40255
23	产品编号标签		1	铜版纸 20*53	40223
22	承压板挡块	23300-36-01	8	304	20183-4
21	十字槽沉头螺钉	GB819-85	16	不锈钢、M5*14	20833
20	箍带护套	(23300-19)EC30-08-19	2or3	橡胶	10188
19	箍带螺钉		4or6	M8*120 不锈钢	21059
18	箍带螺母	(23300-18)EC30-08-18	4or6	铜	20123
17	箍带	(23300-17)EC30-08-17	2or3	304不锈钢	20123
16	底座	(23300-16)EC30-08-16	2or3	橡胶	10141-1
15	嵌入环	23120-15-02	2	316L不锈钢	21068
14	适配器O型圈	(23300-14)EC30-08-14	4	三元乙丙	10182
13	适配器	(23300-13)EC30-08-13	2	工程塑料	10125
12	挡圈	23120-11	2	316不锈钢	20434
11	大密封圈	23300-26	2	三元乙丙	10175
10	承压头(1200PSI)	见'承压头选型表'	2	工程塑料	见表
9	承压板	见'承压板选型表'	2	铝合金	见表
8	承压头O型圈	(23300-08)EC30-08-08	2	三元乙丙	10181
7	推力环	(23300-07)EC30-08-07	1	工程塑料	10192
6	侧口螺母	27300-05-04	2	304不锈钢	21108
5	侧口密封垫	23100-43-01	2	三元乙丙	11763
4	侧口异型密封圈	23100-07-04	2	三元乙丙	10491
3	轴用弹性挡圈	(23300-03)EC30-08-03	2	316不锈钢	20107
2	侧口	23120-02-04-03	2	双相不锈钢	20384-1
1	膜壳	23120-01-05	1	玻纤+环氧	
序号	名称	图号	数量	材料与规格	电脑编号

技术要求:

- 1、设计压力8.3MPa (1200PSI)
- 2、设计温度65°C (150°F);
- 3、最低允许温度-7°C (20°F);
- 4、工作介质为pH值3~10的水;
- 5、请按照说明书正确操作;
- 6、零件形式仅供参考, 具体以零部件图纸为准;
- 7、设计变更不另行通知。

版本号	更改处描述		签名	日期
参考塑料收缩率 (如有必要):	尺寸仅供参考			
签署		上海唯赛勃环保科技股份有限公司		
设计	姓名	日期	比例: 1:7	材料: 型号: WAVE-1200P-8
审核			数量:	重量: 名称: 1200P-8膜壳
批准			投影:	电脑编号: 图号: 23120-00-03 版本号: 0
本产品 (图) 在任何情况下未经唯赛勃公司书面许可不得进行复制或使		本图中尺寸请勿量取	本图尺寸单位: 毫米	共 1 张 第 1 张